

Les marques distribuées par BPW :



ERMAX®

HBN-Teknik_{us}

HESTAL

idem
telematics

we think transport 

BPW Airlight II avec options d'allègement

ENCORE
PLUS LÉGER.



BPW France

ZAC du Moulin - Bâtiment B4 - Rue du Noyer (Bureaux)

CS 18327 - Roissy en France

F-95705 Roissy-Charles-de-Gaulle Cedex - France

Tél. +33 1 49 38 19 99 • info@bpwfrance.fr • www.bpwfrance.fr

RÉDUIRE LE POIDS ET LES COÛTS

5+3
ANS

GARANTIE
ECO Plus

Lors du transport de marchandises liquides et de matériaux en vrac, chaque kilomètre compte. C'est pour cette raison que BPW a développé deux composants légers et innovants sur la base du système modulaire Airlight II.

Cette innovation permet une réduction du poids déjà faible du train roulant BPW Airlight II sans pour autant faire de compromis sur la stabilité ou la durabilité. Avec les options d'allègement LightTube (Lame de suspension) et le moyeu forgé en aluminium à haute résistance, qui peuvent tous deux être montés indépendamment l'un de l'autre, il est possible de réduire de 96 kg le poids de chaque véhicule équipé de tridem.

Cette réduction du poids est un atout considérable qui se traduit par une réduction de la consommation de carburant, une capacité de charge supérieure et jusqu'à 960 euros d'économie par an et par véhicule !

DES ATOUTS DE TAILLE

- Des atouts de taille qui vous démarquent de la concurrence puisque vous gagnez en capacité de charge tout en réduisant votre consommation de carburant.
- Vous gagnez aussi en confort de conduite grâce à une masse suspendue plus faible.
- Vous gagnez en flexibilité au niveau de la production grâce à l'option de main de suspension Airlight II à boulonner.
- Vous économisez environ 960 € par an et par véhicule.

CE QUE VOUS DEVEZ SAVOIR

- La construction modulaire facilite l'installation et la maintenance selon les besoins.
- Le parallélisme des roues peut être facilement réglé à l'aide des mains de suspension réglables.
- Aucune maintenance requise en cas d'utilisation routière grâce au bridage BPW.
- Garantie ECO PLUS de 5 + 3 ans avec kilométrage illimité pour une utilisation routière dans toute l'Europe.

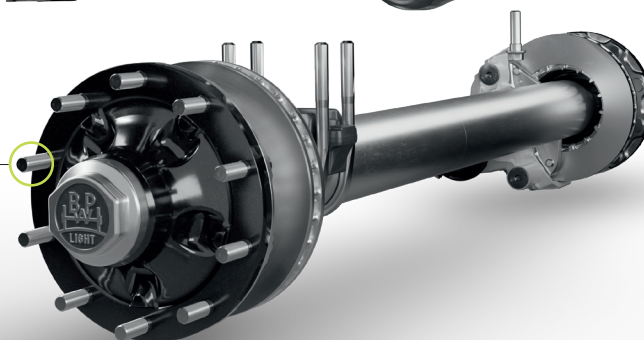
L'EFFET BPW
960€
D'ÉCONOMIES
SUPPLÉMENTAIRES*

LIGHTTUBE
-14 kg



MOYEU ALUMINIUM

-18 kg



DEUX OPTIONS POUR RÉDUIRE LE POIDS :

Standard
AIRLIGHT II
MODULE

-14 kg

Option 1
LIGHTTUBE

-18 kg

Option 2
MOYEU
ALUMINIUM

-32 kg

Option 1+2
AIRLIGHT II AVEC
OPTIONS
D'ALLÈGEMENT

398 kg

-32 kg

<370 kg

* Exemple de calcul pour un camion-citerne avec LightTube et un moyeu en aluminium