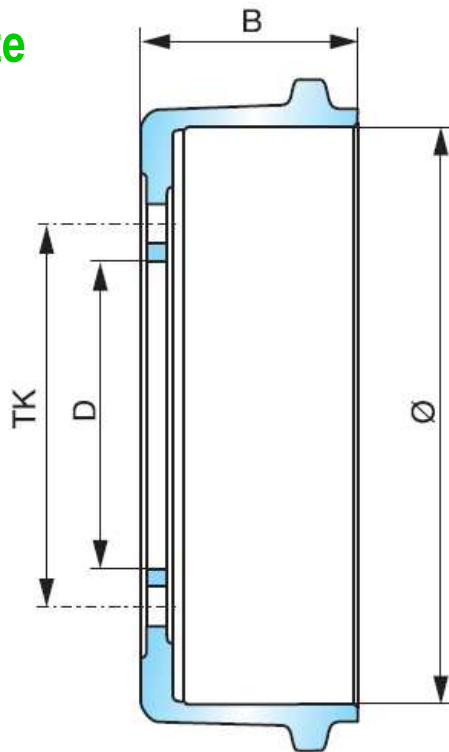


### Tambour de frein agricole BPW FL 4112 / FL 4118

Conservez notre qualité première monte



| Type de frein | Type de moyeu                        | Ø (mm) | Hauteur B (mm) | D (mm) | Entraxe TK (mm) | Référence             |
|---------------|--------------------------------------|--------|----------------|--------|-----------------|-----------------------|
| FL 4112       | 8 trous<br>xx.88.xxx.xxx<br>(12008)  | 410    | 167            | 230    | 275             | <b>03.106.91.11.0</b> |
| FL 4112       | 10 trous<br>xx.88.xxx.xxx<br>(11010) | 410    | 197            | 290    | 335             | <b>03.106.91.08.0</b> |
| FL 4112       | 10 trous<br>xx.88.xxx.xxx<br>(12010) | 410    | 167            | 290    | 335             | <b>03.106.91.10.0</b> |
| FL 4118       | 10 trous<br>xx.88.xxx.xxx            | 410    | 226            | 290    | 335             | <b>03.106.91.07.0</b> |

**Note importante :**

Respecter les prescriptions de maintenance BPW (doc. *BPW-EL-AGRAR 1027501*)

**BPW France SAS**

Paris Nord 2 – 195, rue des Chardonnerets - BP 59052 Tremblay en France - 95947 - ROISSY-CDG Cedex

Administratif ☎ 01 49 38 19 99 – 📠 01 49 38 19 80

Magasin ☎ 01 49 38 19 86 – 📠 01 48 63 00 51

[www.bpwfrance.fr](http://www.bpwfrance.fr)