



BPW Bremsbacken der Radbremse Typ-7
BPW brake shoes on the type 7 wheel brake
BPW mâchoires du frein de roue type 7
BPW bromsbackar för hjulbroms typ 7

Einbauanleitung für Bremsbacken der Radbremse Typ -7

Bremsbackenwechsel Radbremse Typ-7

Sobald ein Bremsbelag bis auf 2 mm abgenutzt ist, sind die Bremsbacken auszutauschen.

Achtung: Bremsbacken dürfen nur Achsweise ausgetauscht werden. Der Wechsel der Bremsbacken sollte in einer Fachwerkstatt erfolgen. Zu beachten ist, dass alle Bremsbacken einer Achse die gleiche Bremsbelagqualität haben müssen. Die Zug- und Spannfedern müssen in jedem Fall ausgetauscht werden.

Vorgehensweise

Das Fahrzeug gegen Wegrollen sichern (Handbremse anziehen / Keile unterlegen). Die Rad-schrauben anlösen. Anhänger aufbocken, die Auflaufeinrichtung und Handbremshebel (zugkraftfrei) lösen. Räder sowie die Radkappe demontieren. Vor dem Abziehen der Brems-trommel müssen die Bremsbacken, durch Drehen des Nachstellbolzens entgegen dem Uhrzeigersinn, zurückgestellt werden. Die Achsmutter lösen, Radnabe abnehmen, demontierte Radnaben kennzeichnen, damit sie bei der Montage nicht vertauscht werden. Die allgemeinen Wartungsvorschriften müssen beachtet werden.

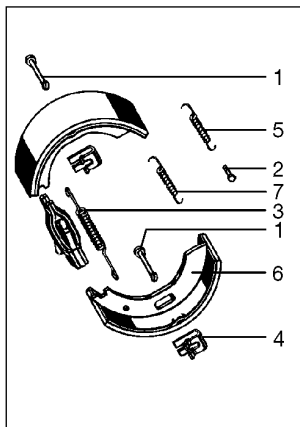
Die Spannfeder (4) sowie die Zugfeder (7) aushängen und austauschen. Bei Bremsen bis Baujahr 6/98 wird am Schwenkknocken der Bolzen (2) und die Zugfeder (5) ausgetauscht. Bei dieser Variante entfällt die Zugfeder (7).

Die Bremsbacken (6) demontieren und austauschen. Das Bremsschild vom Bremsstaub säubern. Die Montage der Bauteile erfolgt in der umgekehrten Reihenfolge.

Vor der Montage der Bremsbacken muss die Funktion der Rückfahrautomatik überprüft werden. Hierbei ist besonders auf die Leichtgängigkeit des Schwenkknockens zu achten. Evtl. Seitenflächen (Anlageflächen Bremsbacke u. Nachstellmutter) mit Cu-Paste einstreichen.

Um die einwandfreie Funktion der Bremse zu gewährleisten, muss die Bremse eingestellt werden (siehe Ein-/ Nachstellung der Bremse).

Zur Montage der Radnabe, allgemeine Wartungsvorschriften beachten. Bei Bremsen, die über ein Zuggestänge betätigt werden, muss das Bremshebelager in Achsmitte nachgeschmiert werden.

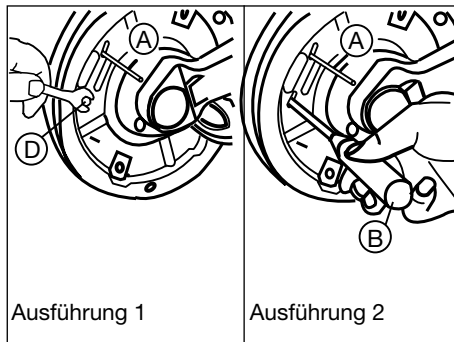


Pos.	Benennung	Menge
1	Spannstift	2
2	Bolzen *	2
3	Zugfeder	2
4	Spannfeder	4
5	Zugfeder *	2
(Federösen sind um 90° gegeneinander verdreht)		
6	Bremsbacke	4
7	Zugfeder	2
(Federösen liegen in der gleichen Ebene)		

* Bauteil entfällt bei der Montage der Bremsen ab Baujahr 06/98
Im Teilekit für die Bremse S 3006-7 ist die Position 2 (Bolzen) und 5 (Zugfeder) nicht enthalten.

Ein- bzw. Nachstellung der Radbremse

Schwenknocken der Radbremse mit Hilfswerkzeug (Abb. Pos. A, Stift \varnothing 4 mm) durch die Absteckbohrung von außen arretieren. Nachstellmuttern (Abb. Pos. C) an den Radbremsen mit einem Schraubendreher (Abb. Pos. B) bzw. je nach Ausführung mit einem Schraubenschlüssel über einen Nachstellbolzen (Abb. Pos. D) soweit anziehen, bis der Lauf des Rades in Fahrtrichtung gehemmt ist. Durch mehrmaliges Betätigen der Feststellbremse die Bremsbacken zentrieren.



Ausführung 1:

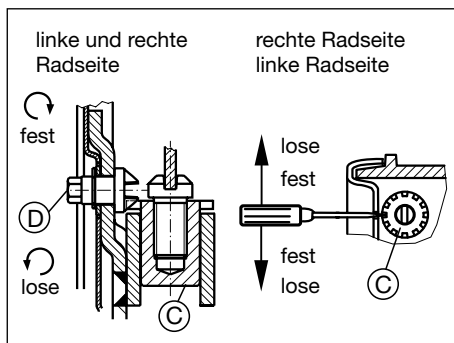
Nachstellbolzen ca. 1 Umdrehung zurückdrehen, bis bei Vorwärtsdrehung des Rades keine Bremswirkung mehr spürbar ist.

Ausführung 2:

Nachstellmutter um ca. 3-5 Zähne zurückdrehen, bis bei Vorwärtsdrehung des Rades keine Bremswirkung mehr spürbar ist.

Bei betätigter Feststellbremse die Stellung der Bremsausgleichswaagen überprüfen.

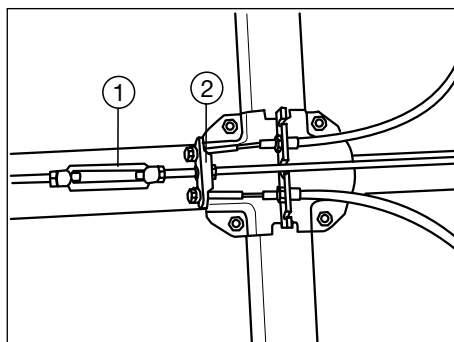
Rechtwinklige Stellung zum Bremsgestänge gleiches Lüftspiel der Radbremsen. ggf. Bremseinstellung nachjustieren. Zur Probe Feststellbremse leicht anziehen und gleiches Bremsmoment (in Fahrtrichtung) links und rechts an den Rädern prüfen. Arretierung (Stift \varnothing 4 mm) der Schwenknocken entfernen.



Nachstellung der Übertragungseinrichtung

Vor der Nachstellung der Übertragungseinrichtung immer die Bremse einstellen.

Im abgebocktem Zustand des Übertragungsgestänge spiel- und kraftfrei am Spannschloss (1) oder der Ausgleichswaage (2) einstellen. Alle Ausgleichswaagen müssen rechtwinklig zum Bremsgestänge stehen. Alle Kontermuttern der Bremsübertragung anziehen.



Installation instructions for brake shoes on the type 7 wheel brake

Changing brake shoes on the type 7 wheel brake

As soon as a brake lining is worn down to a thickness of 2 mm, the brake shoes should be replaced. **Important:** Brake shoes should only be changed as complete axle sets. The changing of brake shoes should be carried out in a specialist workshop. Ensure that all the brake shoes on each axle have the same quality brake linings. The return springs and clamping springs must be replaced each time the linings are changed.

The procedure

Ensure that the vehicle cannot move (apply the handbrake or place chocks under the wheels). Loosen the wheel bolts, jack up the trailer, and release the overrun hitch and the handbrake lever (tension-free). Remove the wheels and hub caps. Before removing the brake drums the brake shoes must be retracted by turning the adjusting bolt in an anti-clockwise direction. Undo the axle nut, remove the wheel hub and mark it to ensure that it is refitted to the same axle stub. Due regard must be given to the general maintenance instructions.

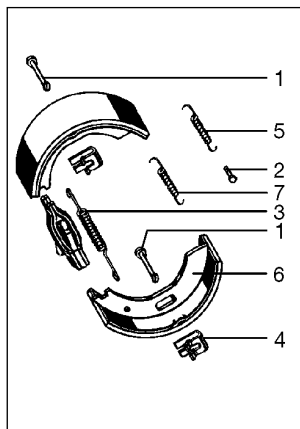
Disconnect and replace the clamping spring (4) and the return spring (7). In the case of brakes manufactured before June 1998, the pin (2) and the return spring (5) are also replaced. The return spring (7) is not fitted to this model.

Remove and replace the brake shoes (6). Remove any brake dust from the brake plate. The parts are reassembled in the reverse order.

Before fitting the brake shoes, check the operation of the automatic reversing mechanism. When doing so pay particular attention to ensuring that the swivel cam moves freely. It may be necessary to lubricate the side surfaces (the contact surfaces between the brake shoe and the adjusting nut) with copper grease.

The brake must be adjusted to ensure that it functions perfectly (see "Wheel brake adjustment").

Follow the general maintenance instructions to refit the wheel hub. In the case of brakes that are operated by means of a system of pull rods, the brake lever bearings in the centre of the axle must be re-greased.



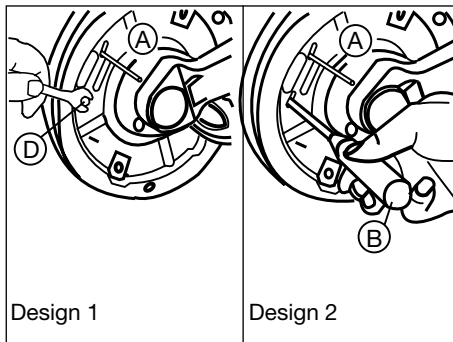
Item	name	Quantity
1	Adapter sleeve	2
2	Pin *	2
3	Return spring	2
4	Clamping spring	4
5	Return spring *	2
	(Spring eyes are at an angle of 90° to each other)	
6	Brake shoe	4
7	Return spring	2
	(Spring eyes are in the same plane)	

* This component is not fitted to brakes manufactured from June 1998 onwards.

Items 2 (pin) and 5 (return spring) are not included in the parts kit for brake S 3006-7.

Wheel brake adjustment

Prevent the wheel brake swivel cam from operating by inserting a tool (fig. item A, 4 mm diameter pin) through the positioning hole. Tighten up the adjusting nuts (fig. item C) on the wheel brakes with a screwdriver (fig. item B or D) or a spanner, depending on the design, until the wheel will not rotate in the direction of travel. Centre the brake shoes by applying the parking brake several times.



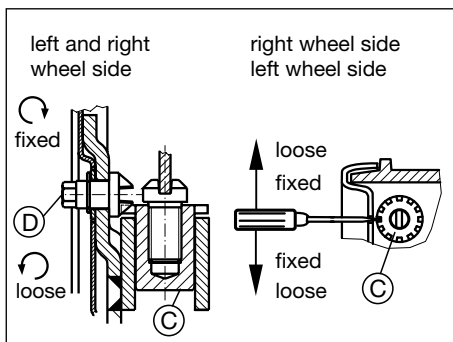
Design 1:

Turn back the adjusting bolt by approx. one turn, until no braking effect can be felt when the wheel is turned in a forward direction.

Design 2:

Turn back the adjusting nut by approx. 3-5 teeth, until no braking effect can be felt when the wheel is turned in a forward direction.

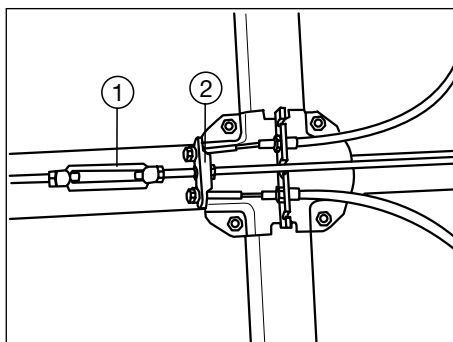
Check the position of the brake equalizer compensators with the parking brake applied. Positioned at right angles to the brake rods = even play on both wheel brakes. Readjust brakes if necessary. As a test, apply the parking brake slightly and check that the braking effect (in the direction of travel) on both wheels (right and left) is the same. Remove the locking device (4 mm diameter pin) from the swivel cams.



Adjusting the transmission device

Always adjust the brake before readjusting the transmission device.

With the transmission linkage supported, adjust it so that there is no play or tension on the turnbuckle (1) or the equalising compensator (2). All the equalising compensators must be at right angles to the brake linkage. Tighten all the locknuts on the brake transmission system.



Notice de montage pour mâchoires du frein de roue type 7

Remplacement de mâchoires de frein de roue type 7

Toutes les mâchoires de frein d'un même essieu doivent impérativement être remplacées dès que l'épaisseur résiduelle d'une garniture de frein atteint 2 mm. Ce travail devrait être effectué par un atelier qualifié. Toutes les mâchoires de frein d'un même essieu doivent être dotées de garnitures de frein de qualité identique. Toujours remplacer aussi les ressorts tendeurs et de rappel.

Marche à suivre

Empêcher toute mise en mouvement inopinée du véhicule (serrer le frein à main / placer des cales sous les roues). Desserrer les vis de roue. Mettre la remorque sur chandelles, desserrer le dispositif d'attelage à inertie et le levier de frein à main (de manière à les libérer de toute force de traction). Démontez les roues et les enjoliveurs. Avant d'arracher le tambour de frein, écarter les mâchoires de frein par rotation du boulon de réglage en sens inverse des aiguilles d'une montre. Desserrer l'écrou de fusée, retirer le moyeu de roue, repérer les moyeux de roue démontés pour éviter toute permutation lors du remontage. Respecter les prescriptions générales de maintenance.

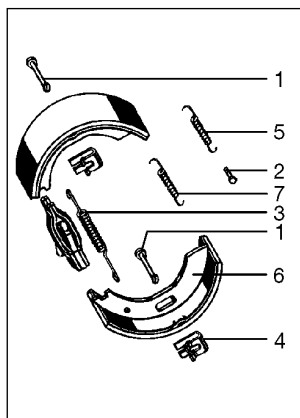
Décrocher et remplacer le ressort tendeur (4) et le ressort de rappel (7). Pour les freins fabriqués jusqu'en 6/98, remplacer le boulon (2) et le ressort de rappel (5) de la came. Ce modèle ne comporte pas de ressort de rappel (7).

Démontez et remplacez les mâchoires de frein (6). Nettoyer le plateau de frein pour le débarrasser de la poussière de freinage. Le remontage des pièces s'effectue dans l'ordre inverse des opérations.

Avant le montage des mâchoires de frein, vérifiez le fonctionnement du système de recul automatique. A cette occasion, veillez en particulier à la mobilité de la came. Enduire éventuellement les surfaces latérales (surfaces de contact avec la mâchoire de frein et l'écrou de réglage) de pâte Cu.

Régler le frein pour garantir un fonctionnement impeccable (voir réglage ou rattrapage du jeu du frein de roue)

Pour le montage du moyeu de roue, prière de se conformer aux prescriptions générales de maintenance. Dans le cas de freins actionnés par une timonerie de traction, regraisser le palier du levier de frein au milieu de l'essieu.



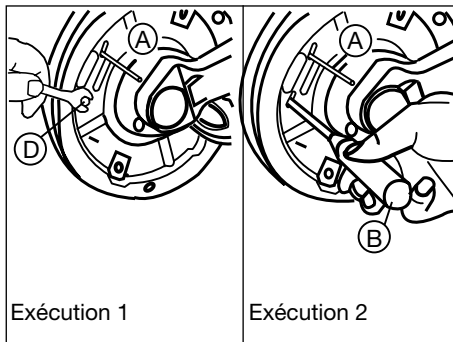
Pos.	Désignation	Qté
1	Goupille de serrage	2
2	Boulon *	2
3	Ressort de rappel	2
4	Ressort tendeur	4
5	Ressort de rappel * (Anneaux de ressort décalés de 90°)	2
6	Mâchoire de frein	4
7	Ressort de rappel (Anneaux de ressort parallèles)	2

* Pièce inexistante sur les freins à partir de l'année de construction 06/98

Le kit de pièces pour le frein S 3006-7 ne comporte pas les pièces 2 (boulon) et 5 (ressort de rappel)

Réglage ou rattrapage du jeu du frein de roue

Bloquer la came du frein de roue à l'aide de l'outil auxiliaire (Fig. Pos. A, goupille Ø 4 mm) passé de l'extérieur par l'orifice prévu à cet effet. Serrer les écrous de réglage (Fig. Pos. C) des freins de roue, suivant le modèle, au moyen d'un tournevis (Fig. Pos. B) ou d'une clé plate agissant sur un boulon de réglage (Fig. Pos. D) jusqu'à ce que la rotation de la roue soit freinée dans le sens de la marche. Centrer les mâchoires de frein en actionnant plusieurs fois le frein de stationnement.



Exécution 1 :

Desserrer le boulon de réglage d'env. 1 tour jusqu'à la disparition totale de l'effet de freinage lors de rotation en avant de la roue.

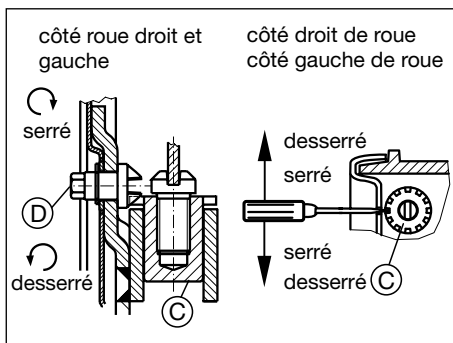
Exécution 2 :

Desserrer l'écrou de réglage d'env. 2 à 5 dents jusqu'à la disparition totale de l'effet de freinage lors de la rotation en avant de la roue.

Contrôler la position des palonniers frein de stationnement actionnés.

Position perpendiculaire à la timonerie de frein, jeu de desserrage identique des freins de roue. Le cas échéant, corriger le réglage des freins.

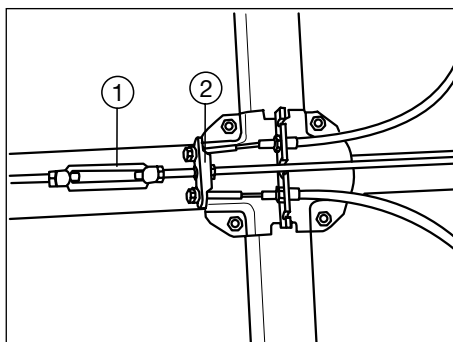
A titre d'essai, serrer légèrement le frein de stationnement et vérifier que le couple de freinage aux roues (dans le sens de la marche) est bien identique à gauche et à droite. Retirer l'arrêt (goupille Ø 4 mm) de la came.



Réglage du dispositif de transmission

Toujours régler le frein avant d'ajuster le dispositif de transmission.

Véhicule reposant sur le sol, procéder au réglage de la timonerie de transmission au niveau du tendeur (1) ou du palonnier (2) de sorte à ce qu'elle soit parfaitement exempte de jeu et libre de toute force. Tous les palonniers doivent être perpendiculaires à la timonerie de frein. Serrer tous les contre-écrous de la transmission de freinage.



Monteringsinstruktion för bromsbackar hjulbroms typ 7

Byte bromsbackar hjulbroms typ 7

Så snart ett bromsbelägg är nedslitet till 2 mm, ska bromsbackarna bytas ut.

OBS: Bromsbackarna får endast bytas ut axelvis. Bytet ska utföras av fackverkstad.

Observera, att alla bromsbackar på en axel ska ha bromsbelägg av samma kvalitet.

Retur- och spännfjädrarna måste alltid bytas ut.

Tillvägagångssätt

Säkra fordonet (drag åt handbromsen, lägg under kilar). Lossa hjulskruvarna. Palla upp släpet, lossa påskjutsbroms och handbroms (spänningslöst). Demontera hjul och navkapsel. Innan bromstrumman tas av måste bromsbackarna återställas genom att man vrider justerskruvarna motsols. Lossa axelmuttern, tag bort trumnavet, märk demonterade trumnav, så att de inte förväxlas vid monteringen. De allmänna serviceinstruktionerna måste iakttas.

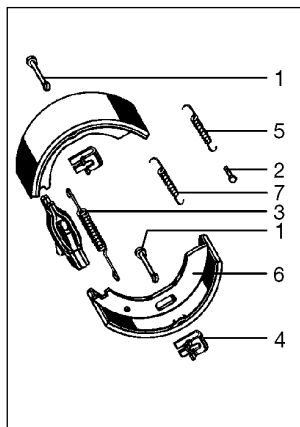
Lossa låsbleck (4), bromsbackar (6), returfjäder (3) och dragfjäder (7) vid nock.

Rengör bromsskölden från damm. På bromsar tillverkade före 6/98 är dragfjädern (5) monterad i bulten (2) i nocken. Byt även bulten.

Montering av delarna sker i omvänd ordning.

Innan bromsbackarna monteras måste man testa funktionen på backautomatiken. Här ska man särskilt kontrollera att nocken rör sig lätt. Stryk ett tunt lager med kopparpasta på bromsbackarnas anliggningsyta mot bromssköld och justermutter. För att garantera full funktion måste bromsarna ställas in (se inställning/justering av hjulbroms).

Vid montering av trumnavet, iakttas de allmänna serviceinstruktionerna.



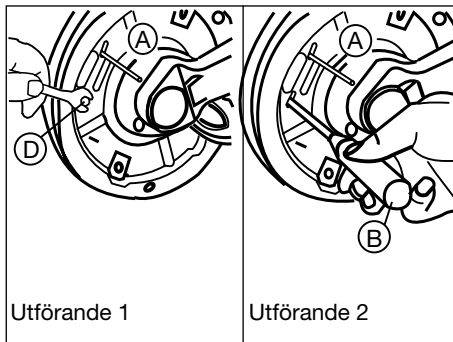
Pos	Benämning	Antal i sats
1	Låspinne	2
2	Bult *	2
3	Returfjäder	2
4	Låsbleck	4
5	Dragfjäder *	2
	(Fjäderöglor är vridna 90° mot varandra)	
6	Bromsback	4
7	Dragfjäder	2
	(Fjäderöglor är parallella)	

* Denna del utgår vid montering av bromsar yngre än tillverkningsår 6/98.

I monteringssetsen för broms S 3006-7 ingår ej position 2 (bult) och 5 (dragfjäder).

Inställning alt justering av hjulbroms

Blockera från utsidan samtliga hjulbromsarnas nockar med hjälp av sprintar eller borrar, \varnothing 4 mm, i avsedda hål. Snurra hjulet i färdriktningen. Drag åt justermuttern (C) med en skruvmejsel (B) alt hylsnyckel över justerskruven (D) tills hjulets rotation blockeraras. Centra bromsbackarna genom att dra åt parkeringsbromsen några gånger.

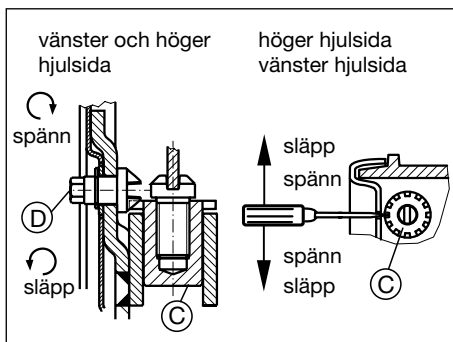


Utförande 1:

Drag tillbaka justerskruven ca 1 varv, tills man inte känner någon bromsverkan på hjulet när man snurrar det framåt.

Utförande 2:

Drag tillbaka justermuttern ca 3-5 hack, tills man inte känner någon bromsverkan på hjulet när man snurrar det framåt. Kontrollera bromsutjämningsvågens läge med åtdragen parkeringsbroms. Skall vara i rätvinkligt läge mot bromsstäng. Justera vid behov. För att kontrollera: drag åt parkeringsbromsen lätt och kontrollera att det är samma bromsmoment (i färdriktningen) på vänster och höger sida.



Justering av bromsstaget

Ställ alltid in hjulbromsen innan justering av bromsstaget görs. Spelet i bromsstaget justeras med vanthylsan (1) eller vid utjämningsvågen (2). Se de allmänna serviceinstruktionerna.

Alla utjämningsvågar måste stå i rät vinkel till bromsstaget. Drag åt alla kontermuttrar på bromsstaget.

Glöm ej att ta bort sprintarna ur nockarna då justeringen är klar.

