

Cylindres de frein BPW

pour essieux avec freins à disque et à tambour

Données techniques - Mise à jour juin 2015 - Version 1.6



1 Description générale

Sommaire :

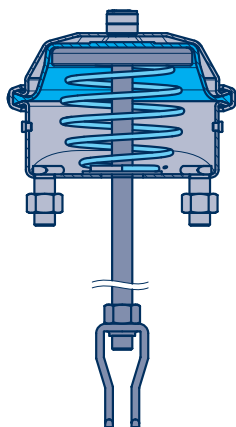
◎ 1.	Description générale	Page 2
◎ 2.	Cylindres de frein pour essieux avec freins à disque	Page 4
2.1	Vase à diaphragme	Page 4
2.2	Vase à diaphragme / diaphragme	Page 6
2.3	Vase à diaphragme / piston	Page 8
◎ 3.	Cylindres de frein pour essieux avec freins à tambour	Page 10
3.1	Vase à diaphragme	Page 10
3.2	Vase à diaphragme / diaphragme	Page 12

Le générateur de force de votre système de freinage.

Cylindres de frein signés BPW.

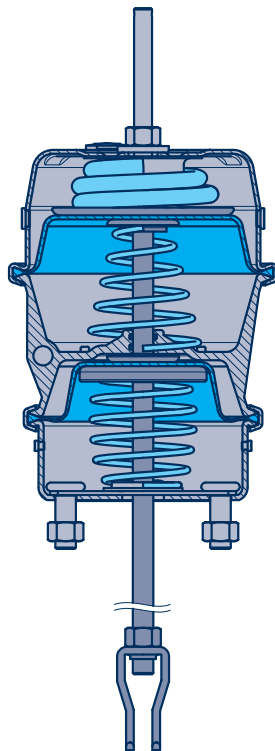
Dans un système de freinage, il est essentiel que les différents composants interagissent de façon optimale. Les cylindres de frein jouent un rôle important à ce sujet, car ils doivent assurer une transmission de force parfaitement dosée dans le système de freinage. BPW conçoit ses propres cylindres de frein pour freins à disque et à tambour – une preuve de plus de notre large compétence en matière de freins. En tant que constructeur système, nous avons inclus des vases à diaphragme et à ressort dans notre gamme de produits.

Versions de cylindres de frein BPW



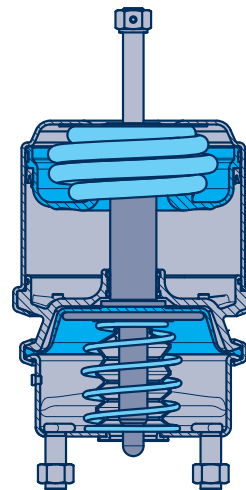
Vase à diaphragme

Ils font office de freins de service et se distinguent par leurs dimensions extérieures réduites et leur poids faible.



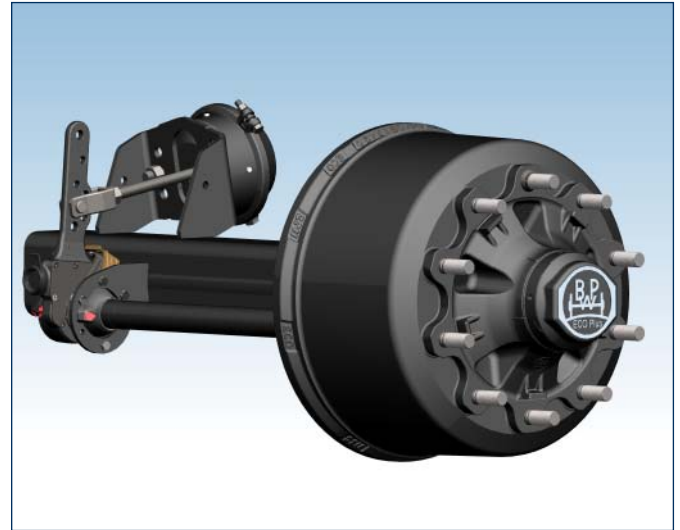
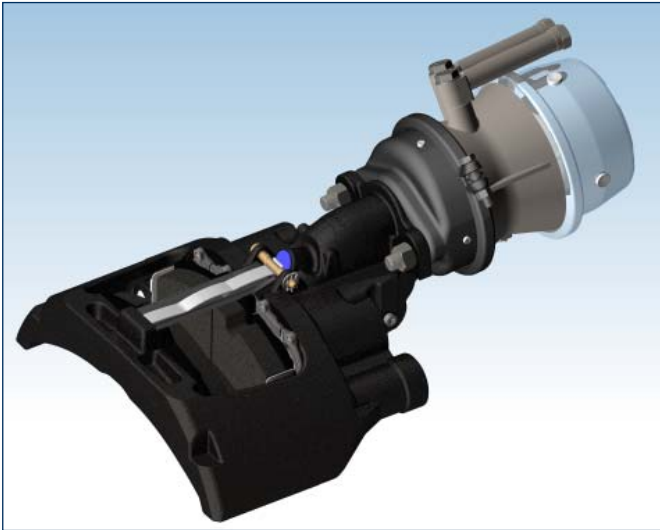
Vase à diaphragme / diaphragme (M-M)

Ils peuvent aussi bien servir de frein de service que de frein de secours et de stationnement. Ils sont plus légers que le vase à diaphragme / piston.



Vase à diaphragme / piston (M-K)

Ils ont la même fonction qu'un vase à diaphragme / diaphragme. En raison de la force plus élevée du ressort accumulateur, ils conviennent surtout aux véhicules ayant de fortes charges à l'essieu et un espace de montage réduit.



Pour essieux avec freins à disque		
Vase à diaphragme	Vase à diaphragme / diaphragme	Vase à diaphragme / piston
14"	14/24"	
15"	15/24"	
16"	16/24"	16/16"
18"	18/24"	
20"	20/24"	20/24"
22"		22/24"
24"		24/24"

Pour essieux avec freins à tambour	
Vase à diaphragme	Vase à diaphragme / diaphragme
12"	
16"	16/24"
20"	20/30"
24"	24/30"
30"	30/30"
36"	

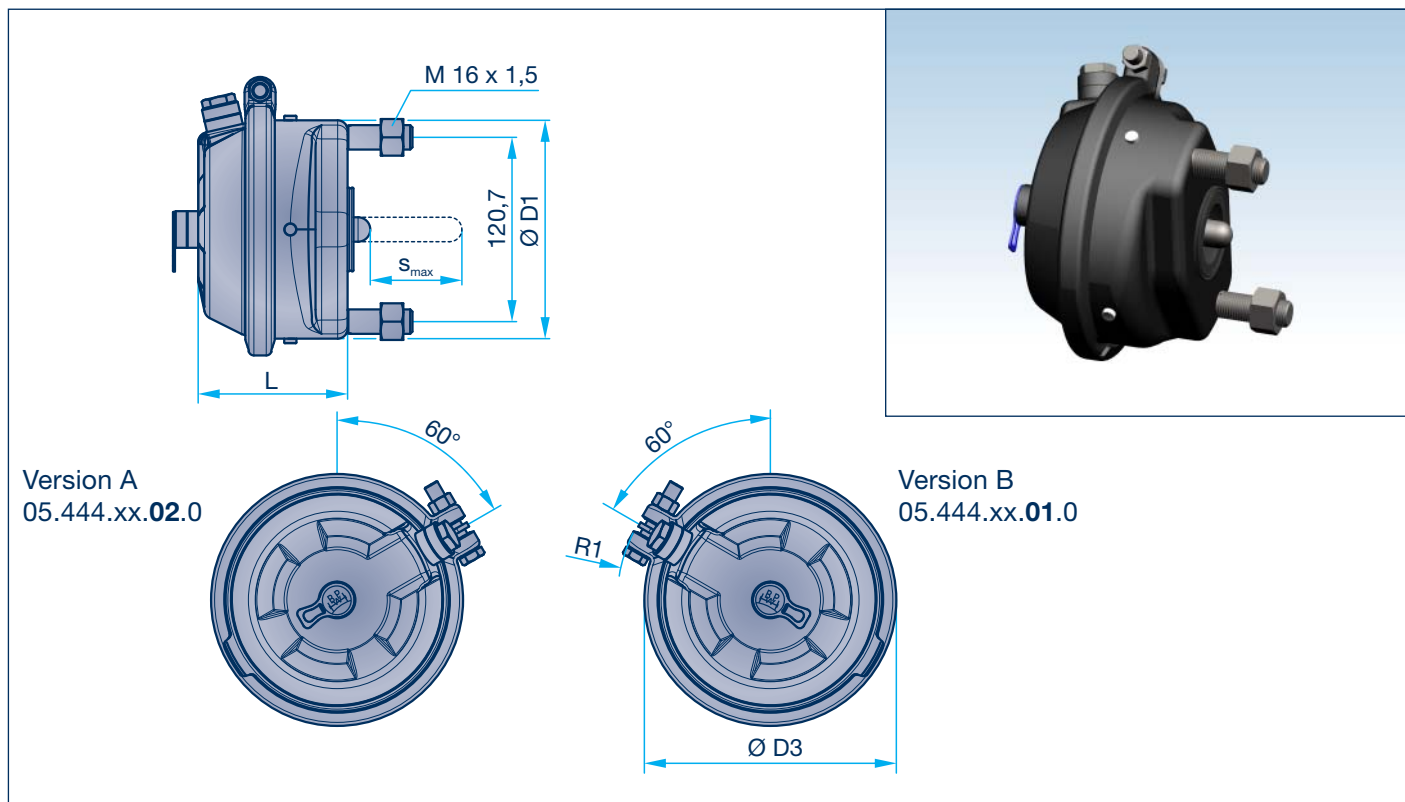
En première monte, les cylindres de frein peuvent être livrés entièrement montés sur essieux BPW. Aucun réglage n'est nécessaire. À partir d'une longueur de levier > 150 mm, il faut faire en sorte que seuls des vases à diaphragme à longue course soient utilisés. En cas de leviers de frein à réglage automatique, en principe, des cylindres à longue course doivent être utilisés.

Cylindres de frein BPW – Caractéristiques et avantages

- Qualité élevée constante grâce à des tests et des contrôles de qualité continus (méthode AMDEC - Analyse des Modes de Défaillance, de leurs Effets et de leur Criticité, contrôle dimensionnel, contrôle de la pression de desserrage, test de fonctionnement sur le véhicule, essai vibratoire, essai d'encrassement, contrôle de la résistance à la fatigue avec plus d'1 million de cycles de freinage, test chaud-froid (-40° C, 80° C), contrôle de transmission de la force)
- Étanchéité améliorée grâce à une nouvelle technique de bordage
- Protection anticorrosion optimale des composants de carter grâce à différents procédés de revêtement de pointe
- Protection anticorrosion optimale des ressorts grâce au double revêtement
- Raccords disponibles en pouces ou métriques
- De série, les cylindres BPW avec freins à tambour sont des cylindres à longue course.
- Facilité de montage grâce à la rallonge de raccord d'air comprimé (de série pour les vases à ressort des essieux à freins à disques)
- Les ressorts de rappel externes entre le levier de frein et le support de cylindre sont superflus pour les freins à tambour (condition : montage sur essieux BPW, chape à trou rond et longueur de levier > 100 mm)
- L'équipement en cylindres de frein et leur taille pour un modèle de véhicule spécifique sont déterminés par un calcul de freinage BPW (Formulaire pour la saisie des données du véhicule disponible sous www.bpw.de)
- De nouveaux rapports d'essais et expertises ECE sont disponibles sur le site Web de BPW

2 Cylindres de frein BPW pour essieux avec frein à disque

2.1 Vase à diaphragme



Dimensions de montage des cylindres de frein BPW

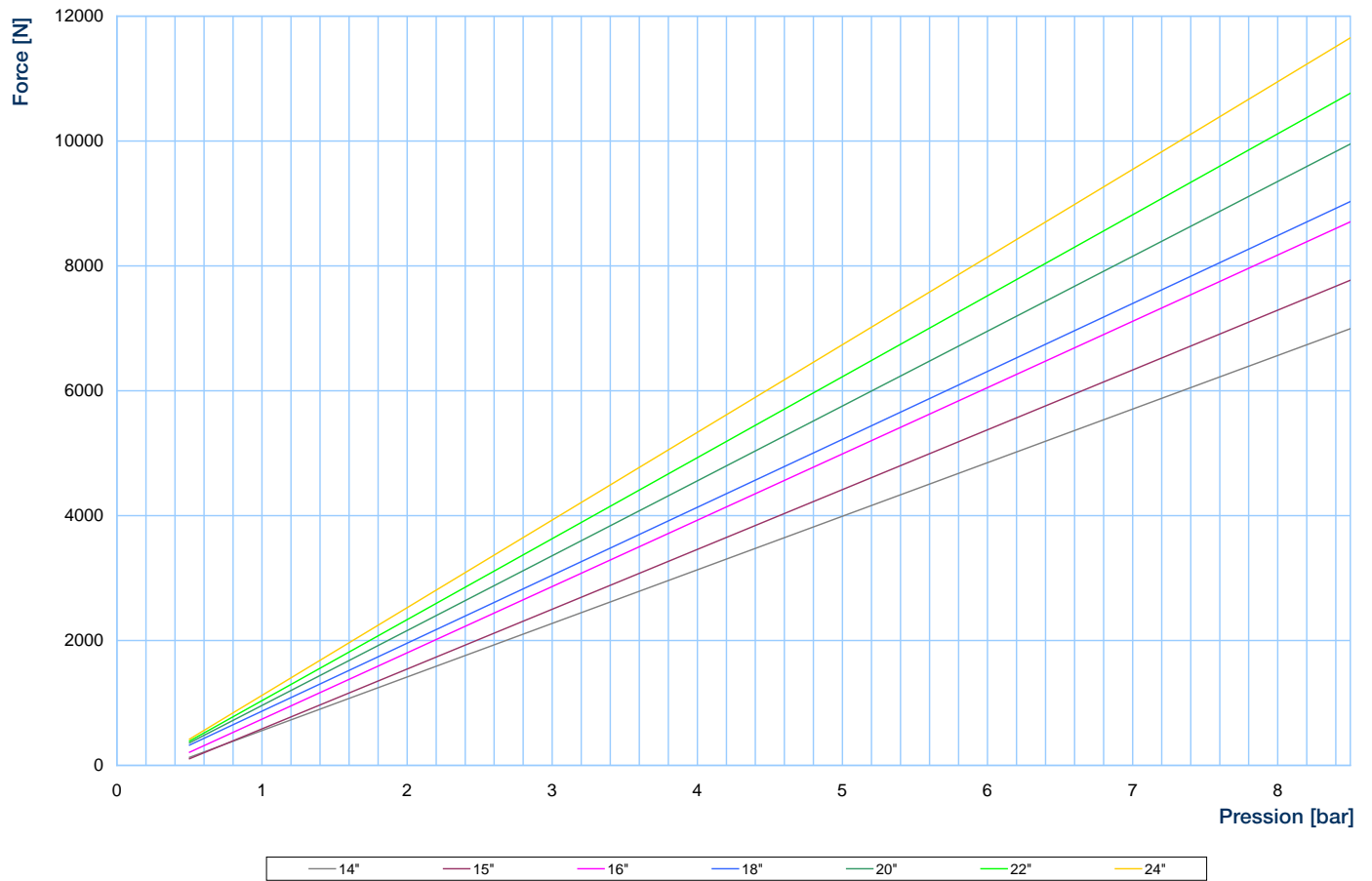
Taille de cylindre	L mm	D1 mm	D3 mm	R1* mm
14"	101	143	165	101,5
15"	101	143	165	101,5
16"	101	145	165	101,5
18"	108	150	176	107
20"	108	150	176	107
22"	110	160	186	112
24"	110	160	186	112

* Seulement valable pour les cylindres à tendeur à vis. Les versions actuelles de cylindres sont serties.

Modèles de cylindre de frein BPW

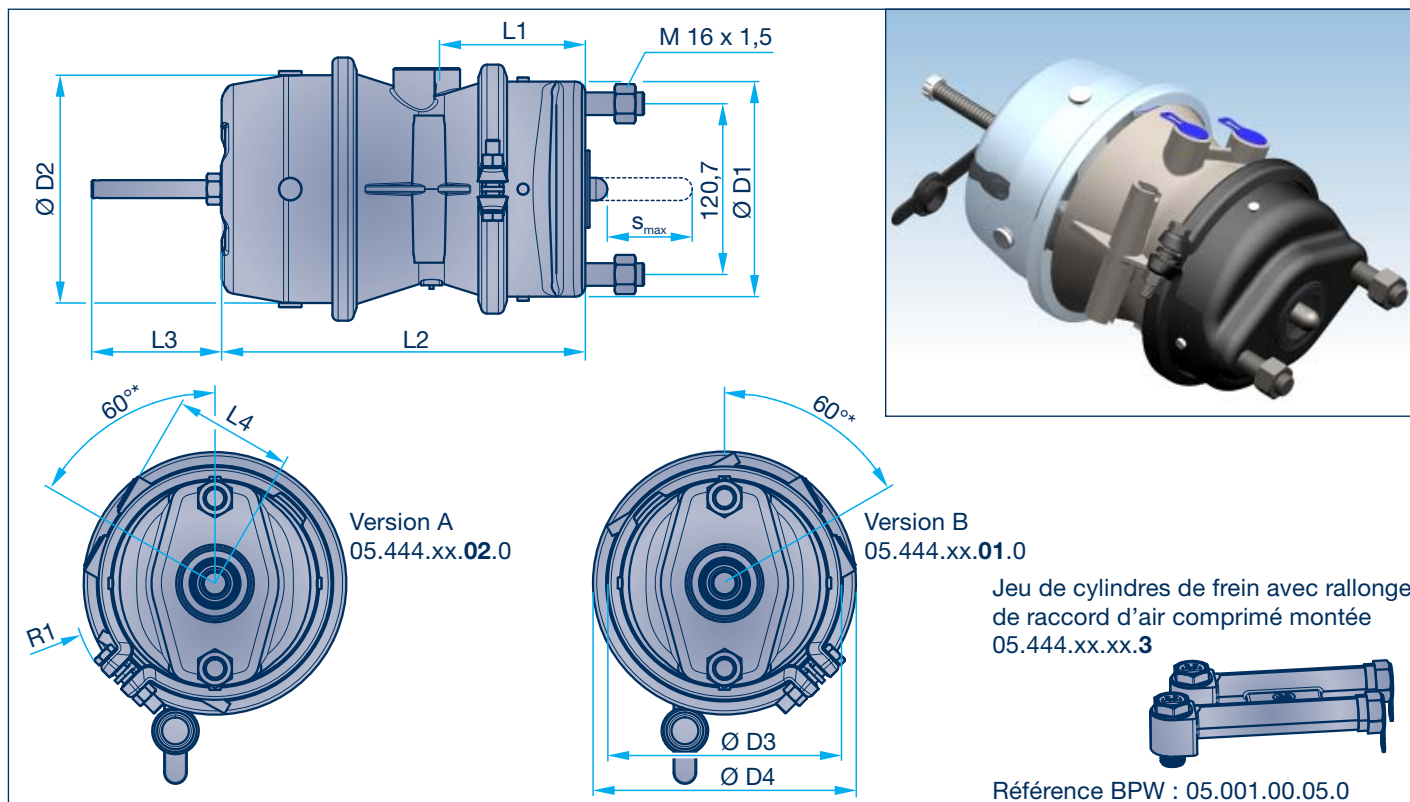
Taille de cylindre	Modèle de cylindre de frein		Procès-verbal d'essai BC 0055.2		
	Référence BPW Version A	Référence BPW Version B	Vase à diaphragme		
			Course maximale s_{max} (mm)	Moyenne effort Th_A (N)	Course utile s_p (mm)
14"	05.444.30.02.0	05.444.30.01.0	62	865p - 300	1,45p + 43
15"	05.444.31.02.0	05.444.31.01.0	60	958p - 372	0,78p + 51
16"	05.444.32.02.0	05.444.32.01.0	60	1062p - 320	0,89p + 47
18"	05.444.33.02.0	05.444.33.01.0	65	1088p - 218	1,14p + 52
20"	05.444.34.02.0	05.444.34.01.0	65	1199p - 239	0,85p + 57
22"	05.444.35.02.0	05.444.35.01.0	69	1297p - 259	0,39p + 60
24"	05.444.36.02.0	05.444.36.01.0	66	1404p - 281	0,42p + 62

Courbe caractéristique vase à diaphragme 14 - 24" pour freins à disque



2 Cylindres de frein BPW pour essieux avec frein à disque

2.2 Vase à diaphragme / diaphragme (M-M)



Dimensions de montage des cylindres de frein BPW

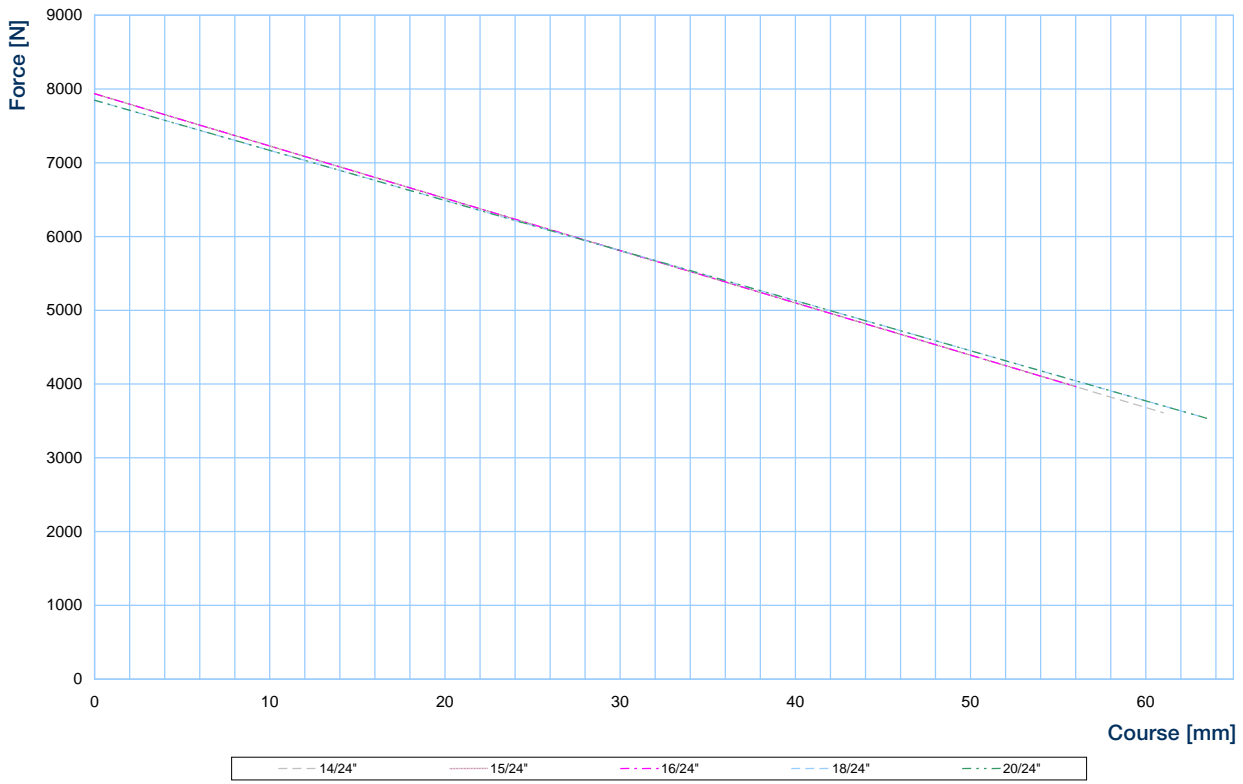
Taille de cylindre	Ø D1 mm	Ø D2 mm	Ø D3 mm	Ø D4 mm	R1 mm	L1 mm	L2 mm	L3 mm	L4 mm
14/24"	145	161	165	186	100	95	235	92	85,5
15/24"	145	161	165	186	100	95	235	92	85,5
16/24"	145	161	165	186	100	95	235	92	85,5
18/24"	145	161	176	186	106	103	257	92	85,5
20/24"	145	161	176	186	106	103	257	92	85,5

Modèles de cylindre de frein BPW

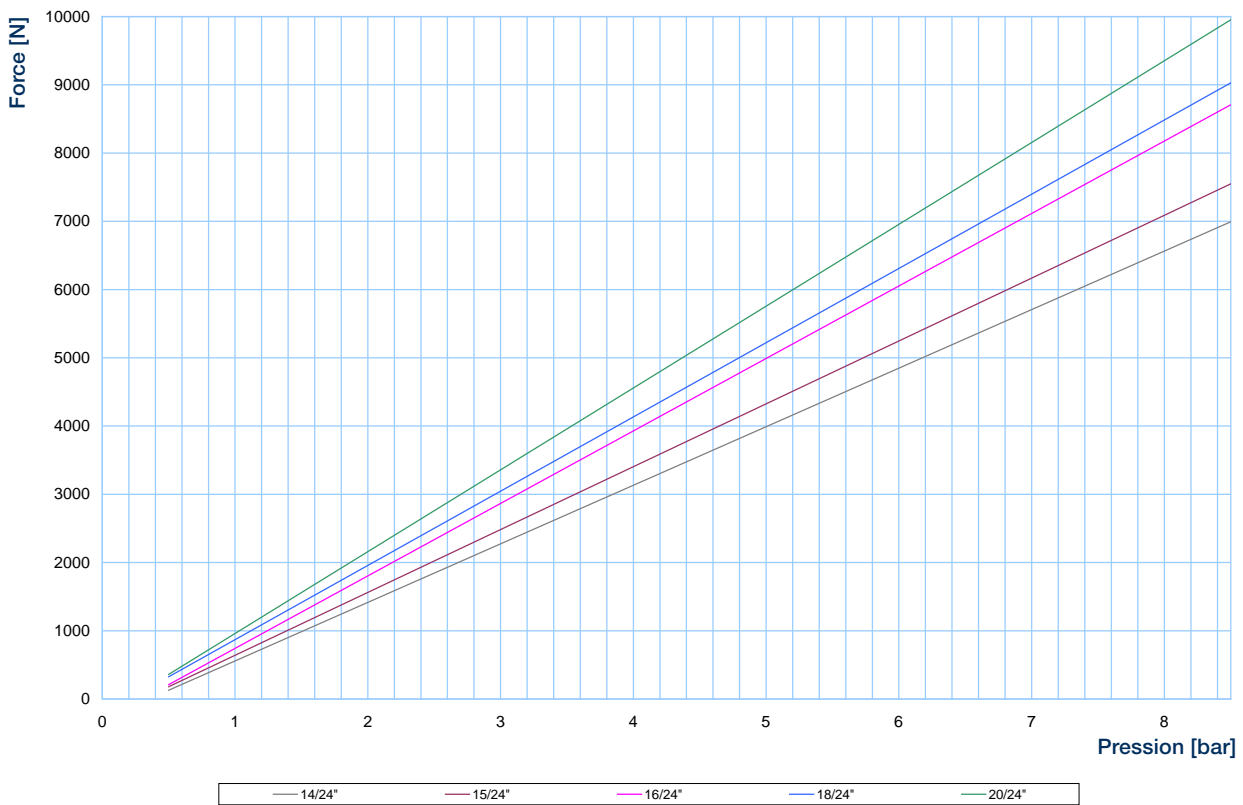
Taille de cylindre	Modèle de cylindre de frein			Procès-verbal d'essai BC 0056.2					
	Référence BPW Version A	Référence BPW Version B	Kit de montage	Vase à diaphragme			Vase à ressort		
				Course max. s_{max} (mm)	Moyenne effort Th_A (N)	Course utile s_p (mm)	Course max. s_{max} (mm)	Moyenne effort Th_s (N)	Pression de desserrage p_{L10} (bar)
14/24"	05.444.38.02.0	05.444.38.01.0	05.801.21.50.0	61	858p - 300	1,45p + 42	61	7939 - 71s	5,15
15/24"	05.444.39.02.0	05.444.39.01.0	05.801.21.51.0	57	921p - 280	0,57p + 50	56	7939 - 71s	5,2
16/24"	05.444.40.02.0	05.444.40.01.0	05.801.21.52.0	56	1062p - 320	0,89p + 47	56	7939 - 71s	5,0
	05.444.40.08.0	05.444.40.07.0	--						
18/24"	05.444.42.02.0	05.444.42.01.0	05.801.21.53.0	63	1088p - 218	1,14p + 52	63	7850 - 68s	5,2
	05.444.42.04.0	05.444.42.03.0	--						
20/24"	05.444.44.02.0	05.444.44.01.0	05.801.21.54.0	64	1199p - 239	0,85p + 57	63,5	7850 - 68s	5,2
	05.444.44.04.0	05.444.44.03.0	--						

* pour ECO Air Compact (arrivée d'air tournée de 30°)

Courbe caractéristique de vase à ressort, vase à diaphragme / diaphragme 14 - 20" pour freins à disque

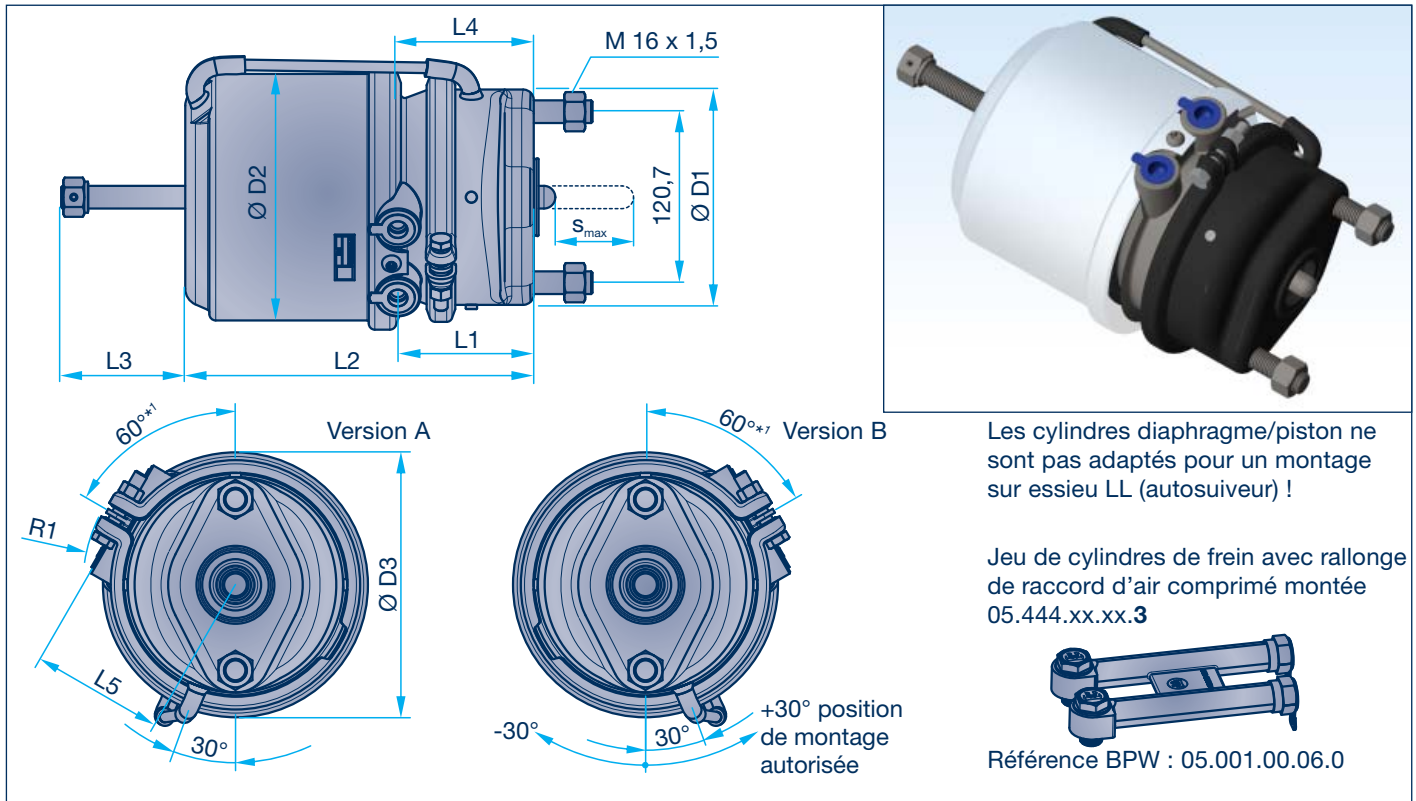


Vase à diaphragme / diaphragme 14 - 20" pour freins à disque



2 Cylindres de frein BPW pour essieux avec frein à disque

2.3 Vase à diaphragme / piston (M-K)



Dimensions de montage des cylindres de frein BPW

Taille de cylindre	Ø D1 mm	Ø D2 mm	Ø D3 mm	R1 mm	L1 mm	L2 mm	L3 mm	L4 mm	L5 mm
16/16"	145	161,6	177	104	88	230	78	90	90
20/24"	152	174	188	110	96	246	86	97	93
22/24"	163	174	188	115	99	249	86	100	95
24/24"	163	174	188	115	99	249	86	100	95

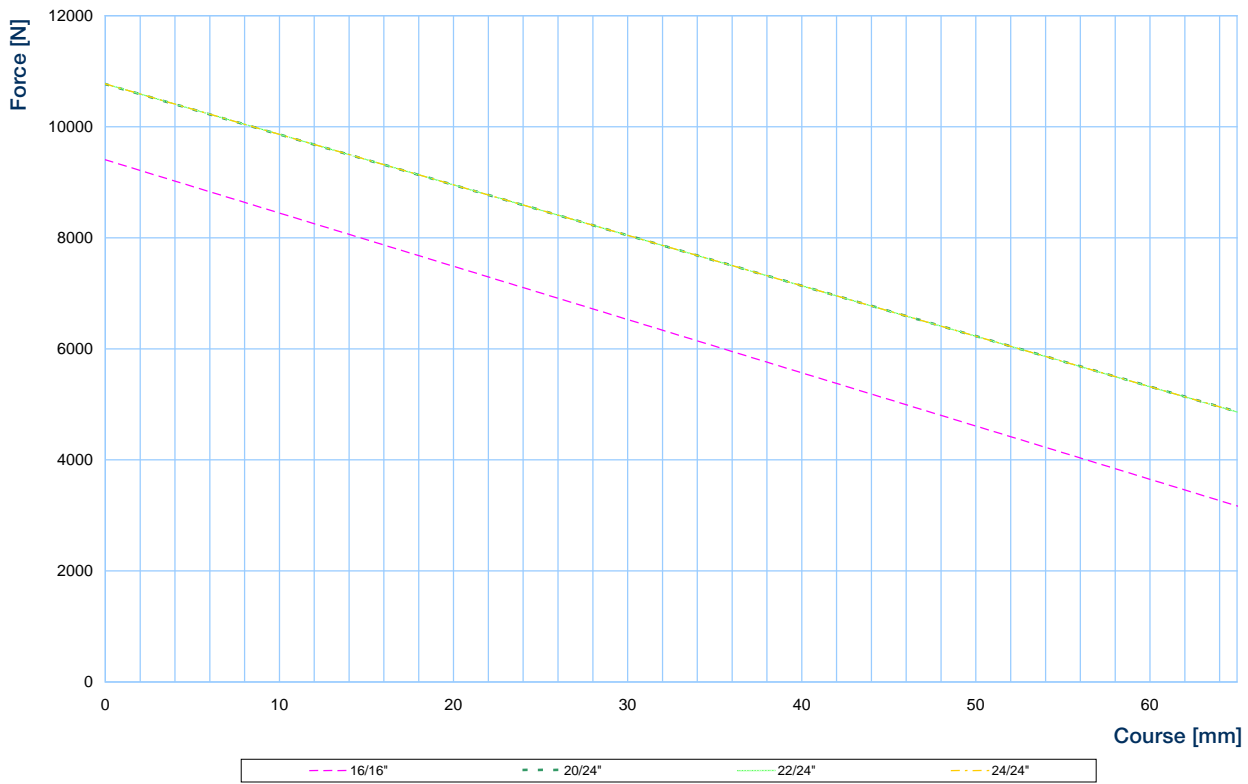
Modèles de cylindre de frein BPW

Taille de cylindre	Modèle de cylindre de frein			Procès-verbal d'essai BC 0077.1						
	Référence BPW Version A	Référence BPW Version B	Kit de montage	Vase à diaphragme			Vase à ressort			
				Course max. s_{max} (mm)	Moyenne effort Th_A (N)	Course utile s_p (mm)	Course max. s_{max} (mm)	Moyenne effort Th_s (N)	Pression de desserrage p_{L10} (bar)	
16/16"	05.444.41.02.0	05.444.41.01.0	05.801.21.55.0	60	1062p - 320	0,84p + 49	79	9408 - 96s	5,0	
	05.444.41.04.0	05.444.41.03.0	05.801.21.59.0							*
20/24"	05.444.43.02.0	05.444.43.01.0	05.801.21.56.0	68	1199p - 239	0,80p + 53	67	10775 - 91s	5,0	
	05.444.43.04.0	05.444.43.03.0	05.801.21.60.0							*
	05.444.43.06.0	05.444.43.05.0	--							*1
22/24"	05.444.45.02.0	05.444.45.01.0	05.801.21.57.0	65	1297p - 259	1,06p + 49	65	10775 - 91s	4,7	
	05.444.45.04.0	05.444.45.03.0	05.801.21.61.0							*
24/24"	05.444.46.02.0	05.444.46.01.0	05.801.21.58.0	65	1404p - 281	0,72p + 53	64,5	10775 - 91s	4,8	
	05.444.46.04.0	05.444.46.03.0	05.801.21.62.0							*

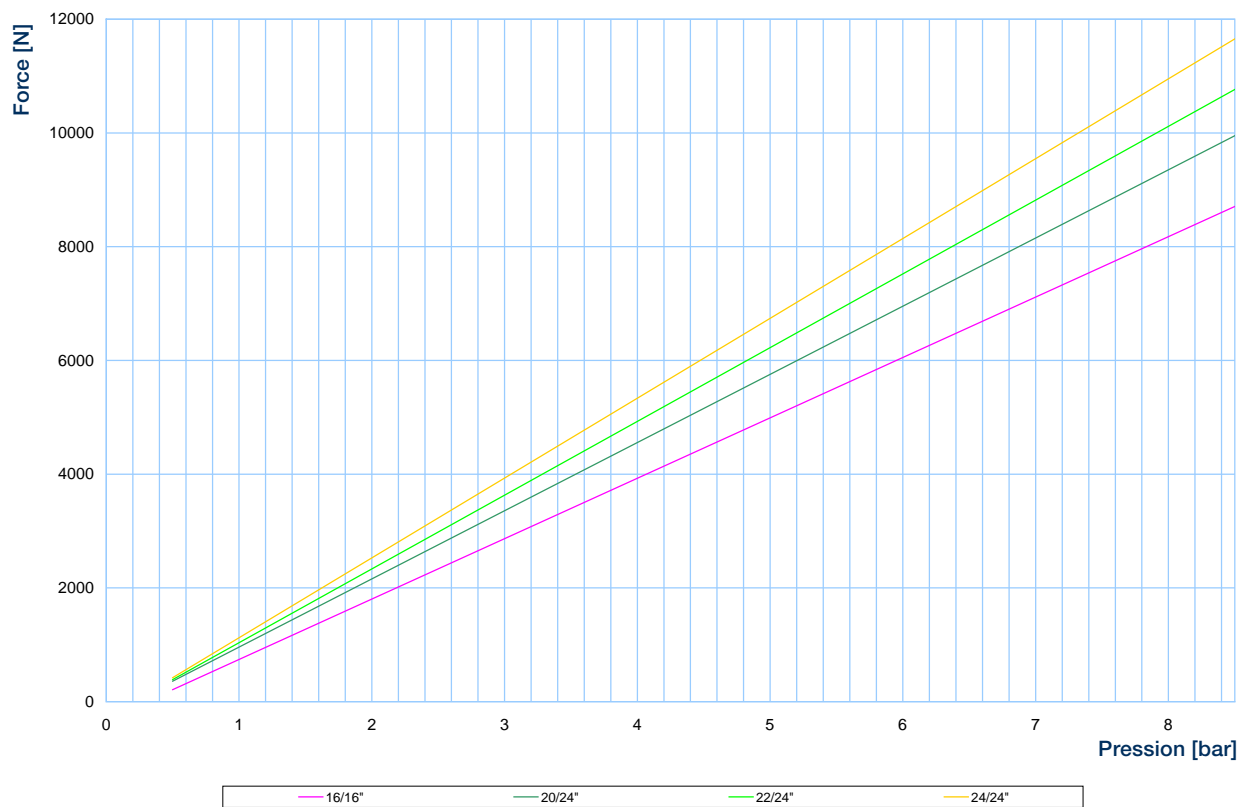
* pour ressort de guidage en haut (arrivée d'air tournée à 180°)

*1 pour ECO Air Compact (arrivée d'air tournée de 30°)

Courbe caractéristique de vase à ressort, vase à diaphragme / piston 16 - 24" pour freins à disque



Vase à diaphragme / piston 16 - 24" pour freins à disque



3 Cylindres de frein BPW pour essieux avec frein à tambour

3.1 Vase à diaphragme

*76,2 mm pour 05.444.12.xx.x
(cylindre 12")

120,7*

Ø D1

L

DL = 185

S_{max}

14,5

Ø 14

DLGK = 227

Jeu de cylindres de frein avec chape à trou rond montée
Raccord fi leté M 16 : 05.171.03.34.0
Raccord fi leté 5/8" : 05.171.03.37.0
Référence BPW : 05.444.xx.xx.1

14,5

Ø 14

DLGK = 227

Jeu de cylindres de frein avec chape à trou oblong montée
Raccord fi leté M 16 : 05.171.04.10.0
Référence BPW : 05.444.xx.xx.2
(à utiliser pour une installation de freins de stationnement manuelle)

Dimensions de montage des cylindres de frein BPW

Taille de cylindre	L mm	D1 mm
12"	116	122,5
16"	115	145
20"	111,5	151
24"	118,5	161
30"	121,5	183
36"	131	201

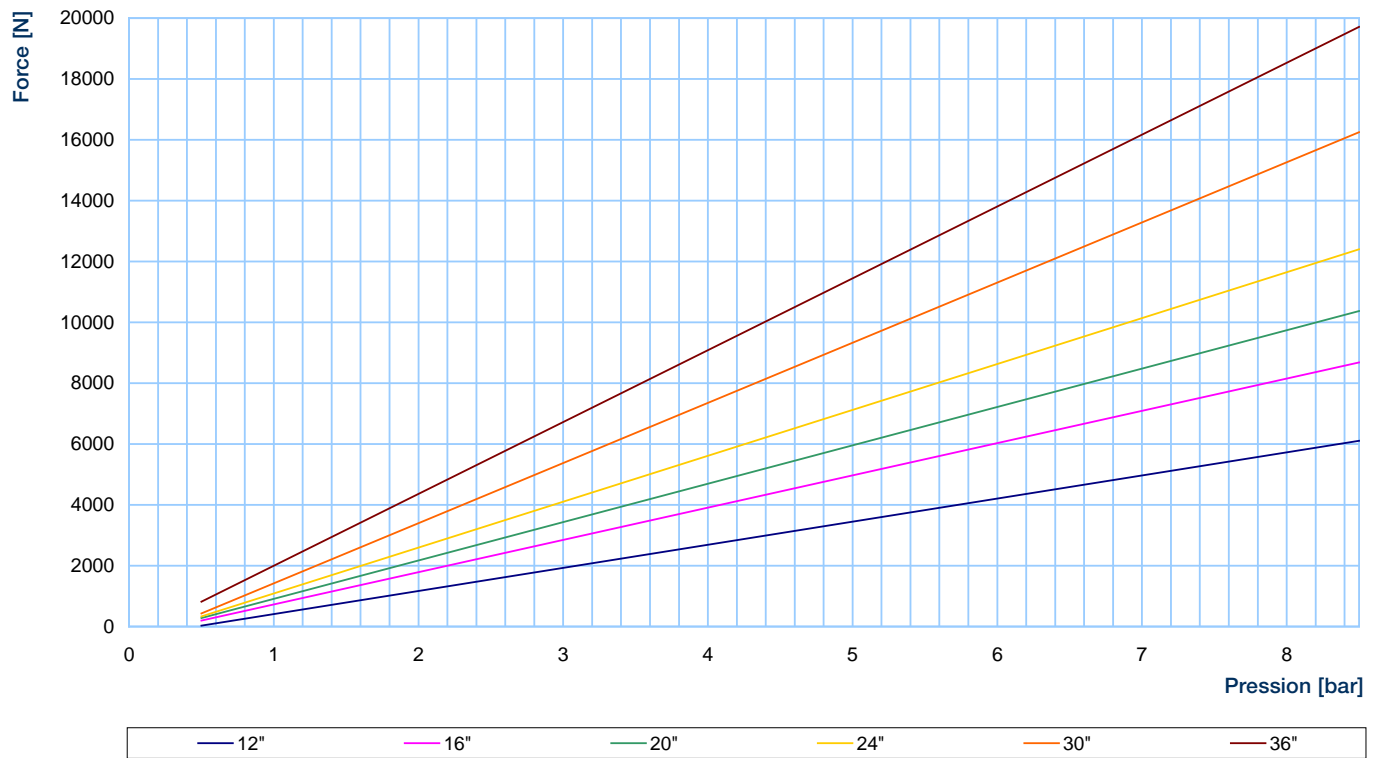
Cylindres de frein livrables en partie avec des tiges de pression plus courtes. Autres modèles sur demande.

Modèles de cylindre de frein BPW

Taille de cylindre	Modèle de cylindre de frein		Procès-verbal d'essai BC 0069.1		
	Référence BPW	Raccordement fileté	Vase à diaphragme		
			Course maximale S _{max} (mm)	Moyenne effort Th _A (N)	Course utile SP (mm)
12"	05.444.12.01.0	M 12 x 1,5	78	760p - 352	1,28p + 57
16"	05.444.13.01.0	M 16 x 1,5	80	1060p - 330	1,40p + 57
20"	05.444.14.01.0	M 16 x 1,5	75	1261p - 349	0,85p + 62
24"	05.444.15.01.0	M 16 x 1,5	75	1509p - 423	0,74p + 69
30"	05.444.16.01.0	M 16 x 1,5	79	1977p - 556	0,63p + 73
36"	05.444.17.01.0	M 16 x 1,5	75	2362p - 365	0,98p + 58

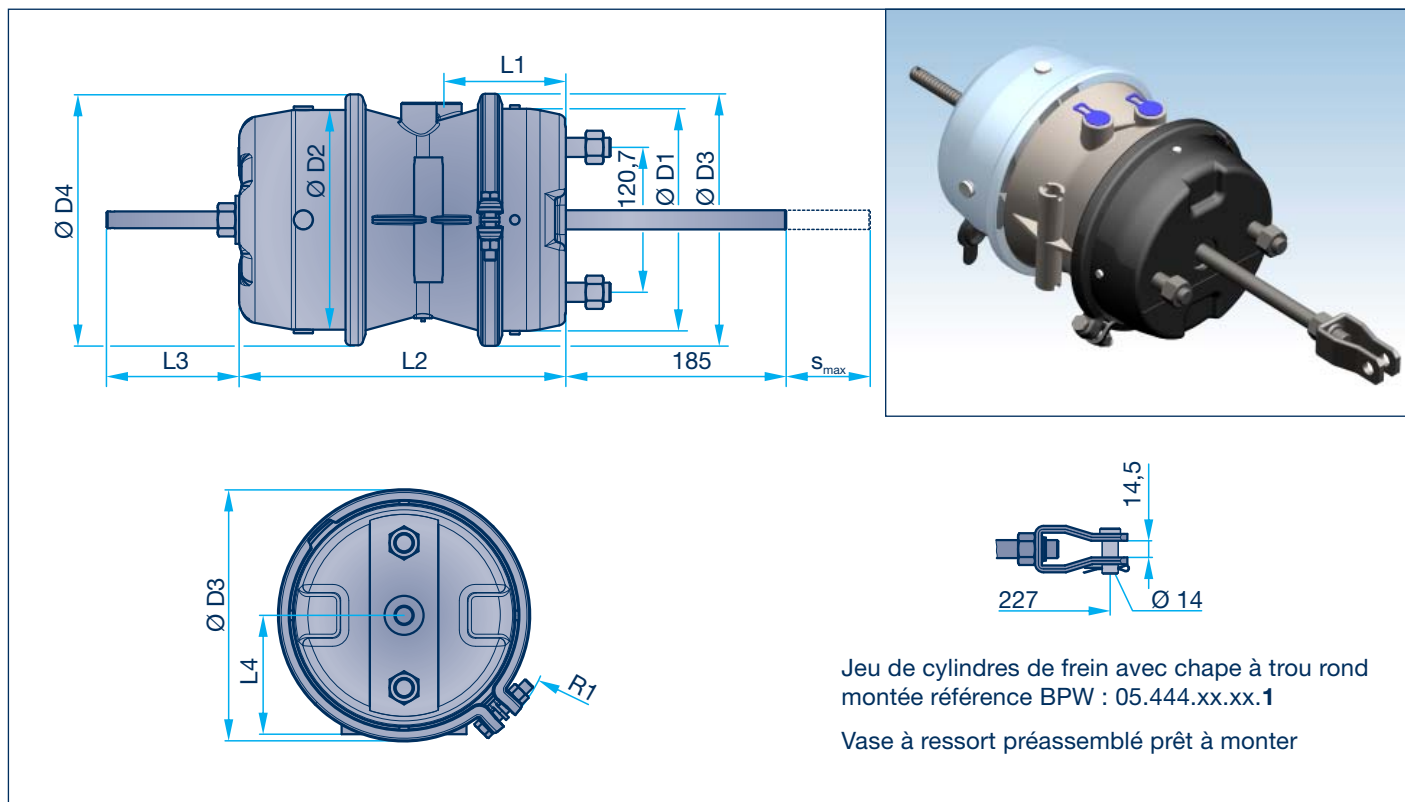
Vases à diaphragme 24" et 30" livrables avec raccords d'alimentation 3/8" NPTF et 5/8"-18UNF. Autres modèles sur demande.

Courbes caractéristiques vase à diaphragme 12 - 36" pour freins à tambour



3 Cylindres de frein BPW pour essieux avec frein à tambour

3.2 Vase à diaphragme / diaphragme (M-M)



Dimensions de montage des cylindres de frein BPW

Taille de cylindre	Ø D1 mm	Ø D2 mm	Ø D3 mm	Ø D4 mm	R1 mm	L1 mm	L2 mm	L3 mm	L4 mm
16/24"	145	162	165	186	101,5	105	268	110,5	80
20/30"	163	183	186	210	112	102	274	112,5	91,5
24/30"	163	183	186	210	112	102	274	112,5	91,5
30/30"	185	183	210	212	125	102	274	112,5	98

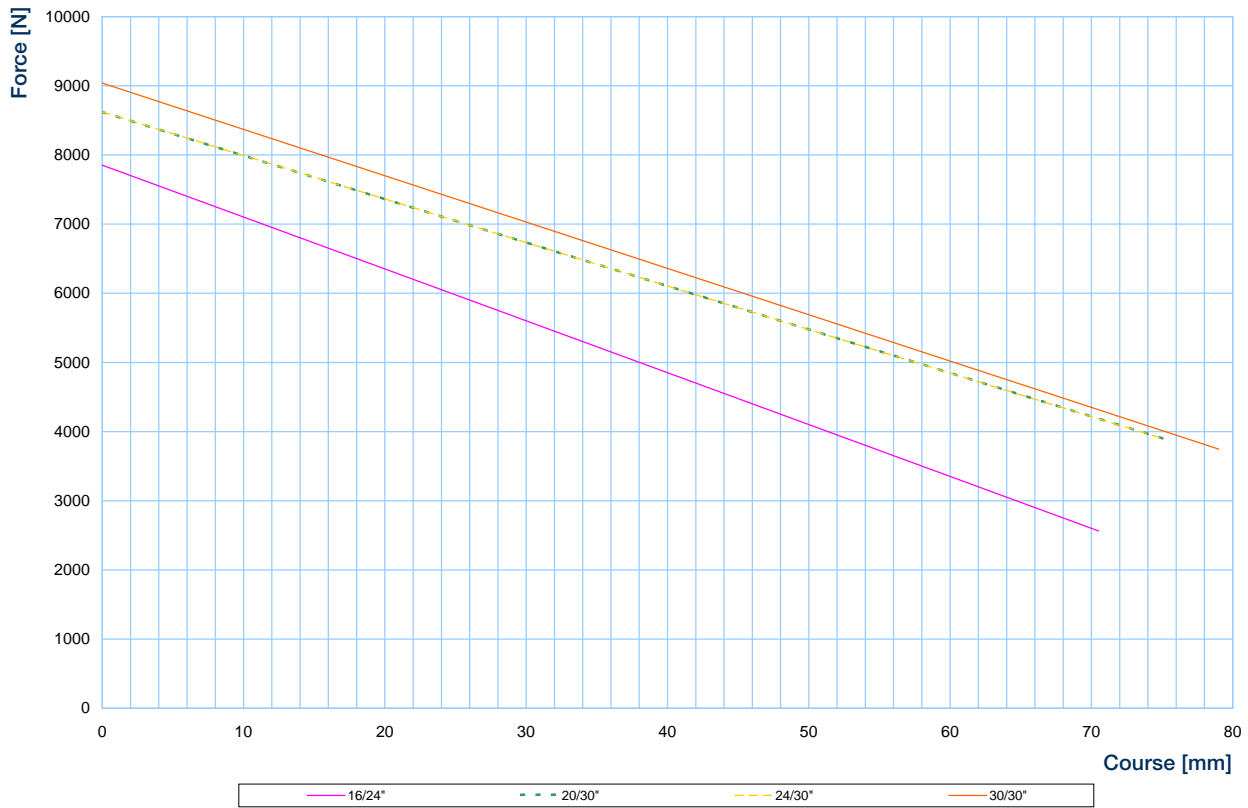
Cylindres de frein livrables en partie avec des tiges de pression plus courtes. Autres modèles sur demande.

Modèles de cylindre de frein BPW

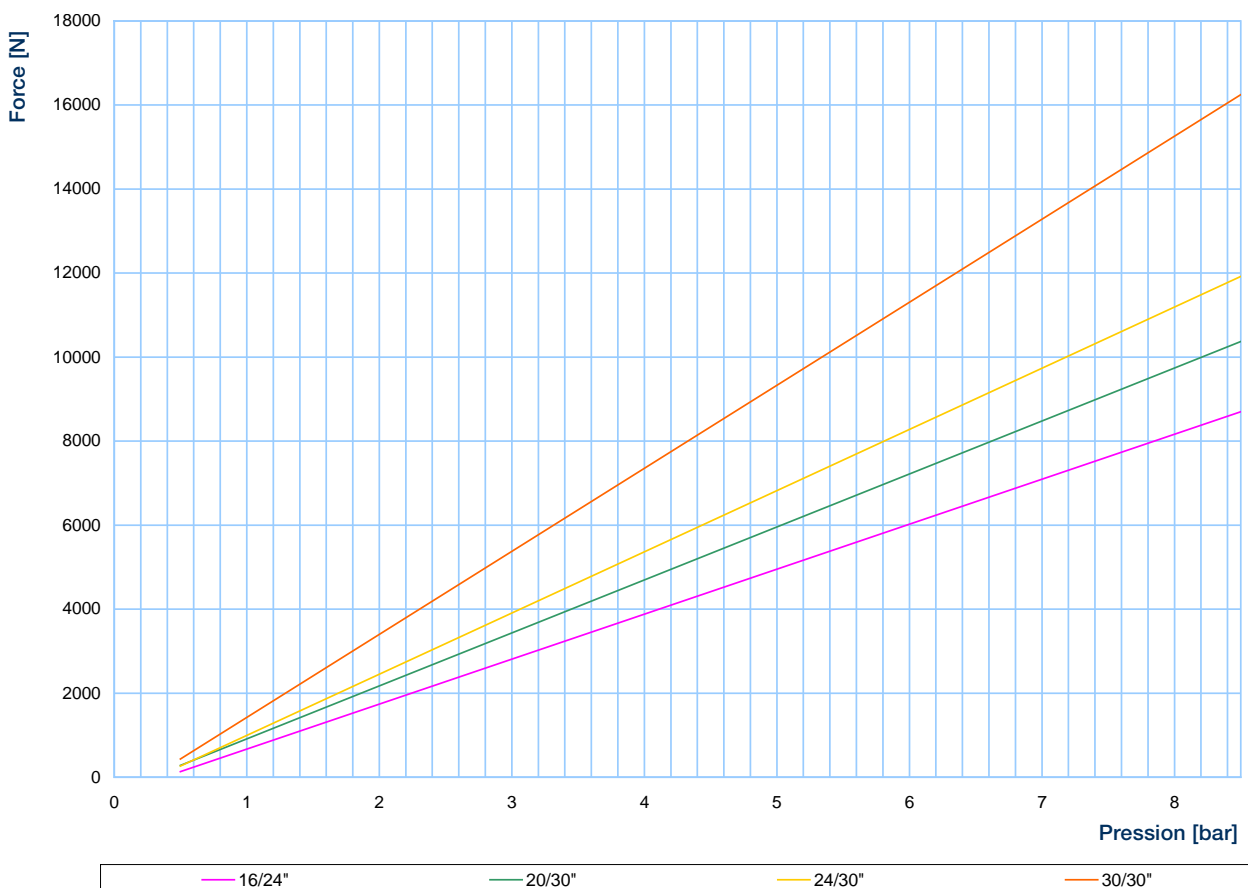
Taille de cylindre	Modèle de cylindre de frein		Procès-verbal d'essai BC 0070.1					
	Référence BPW	Raccordement fileté	Vase à diaphragme			Vase à ressort		
			Course maximale s_{max} (mm)	Moyenne effort Th_A (N)	Course utile s_p (mm)	Course maximale s_{max} (mm)	Moyenne effort Th_s (N)	Pression de desserrage p_{L10} (bar)
16/24"	05.444.18.01.0	M 16 x 1,5	74	1071p - 403	0,70p + 56	70,5	7852 - 75s	5,0
20/30"	05.444.19.01.0	M 16 x 1,5	75	1261p - 349	1,34p + 62	75	8625 - 63s	5,0
24/30"	05.444.20.01.0	M 16 x 1,5	75	1457p - 464	0,74p + 69	75	8625 - 63s	4,7
30/30"	05.444.21.01.0	M 16 x 1,5	80	1977p - 556	0,43p + 73	79	9040 - 67s	4,6

Vases à diaphragme 30/30" livrables avec raccords d'alimentation 3/8" NPTF et 5/8"-18UNF, ainsi que modèles à course réduite, course $s_{max} = 64$ mm. Autres modèles sur demande.

Courbes caractéristiques de vase à ressort, vase à diaphragme / diaphragme 16 - 30" pour freins à tambour



Vase à diaphragme / diaphragme 16 - 30" pour freins à tambour



BPW est un leader mondial dans le secteur des trains roulants intelligents pour remorques et semi-remorques. De l'essieu aux applications télématiques conviviales, en passant par l'amortissement et le freinage, nous proposons des solutions destinées à l'industrie des transports auprès d'un seul prestataire, en notre qualité de partenaire de mobilité et système.

Ainsi, nous créons une transparence extrême en matière de processus de chargement et de transport et permettons une gestion efficace de la flotte. Derrière la marque empreinte de tradition pour essieux de remorque se cache désormais un groupe d'entreprises international avec une gamme de produits et de services étendue pour l'industrie des véhicules industriels. Grâce aux systèmes de trains roulants, à la télématique, aux systèmes d'éclairage, à la technologique plastique et aux systèmes de carrosserie, BPW représente le partenaire système idéal pour les fabricants de véhicules.

Dans ce cadre, BPW, en qualité d'entreprise familiale, poursuit son objectif de manière cohérente : toujours proposer exactement la solution la plus rentable en finalité. Pour y arriver, nous misons sur une qualité sans compromis afin d'assurer une fiabilité et une durée de vie élevées, sur des concepts permettant de gagner du poids et du temps pour des coûts de fonctionnement et de maintenance réduits, ainsi que sur un service clients personnalisé et un réseau de service après-vente dense pour une assistance rapide et directe. Ainsi, vous avez l'assurance de toujours prendre la voie de l'économie avec votre partenaire de mobilité BPW.

Votre partenaire sur la voie de l'économie



BPW Bergische Achsen Kommanditgesellschaft

B.P. 12 80 · 51656 Wiehl, Allemagne · Téléphone +49 (0) 2262 78-0
info@bpw.de · www.bpw.de