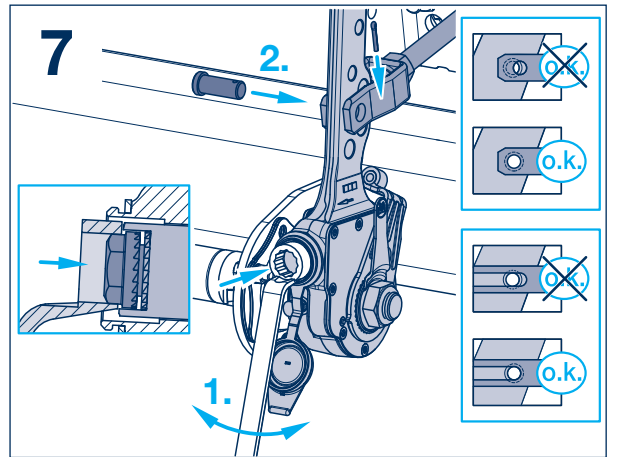
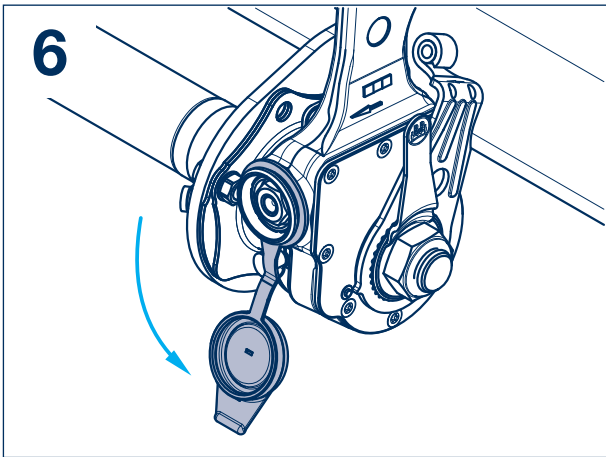
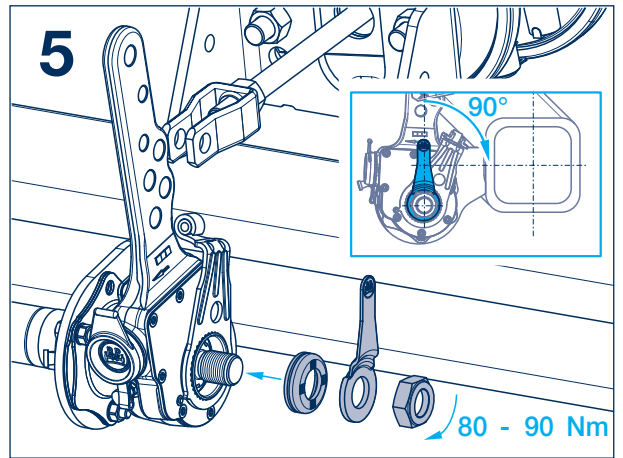
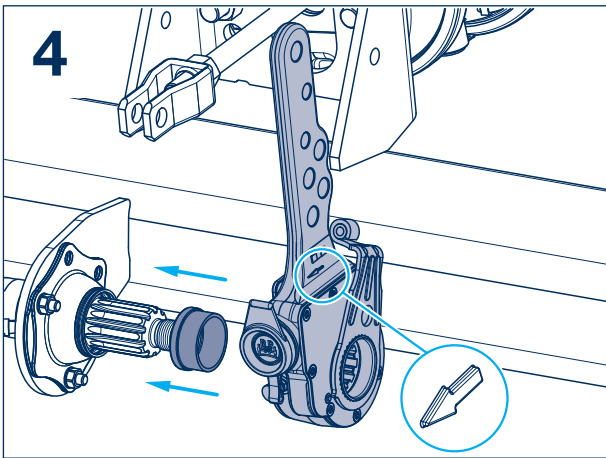
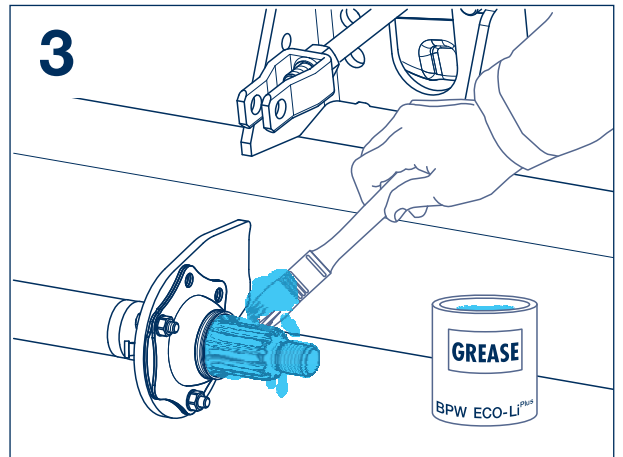
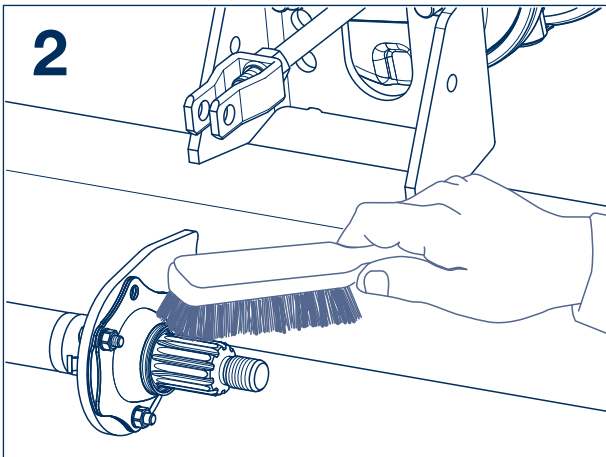
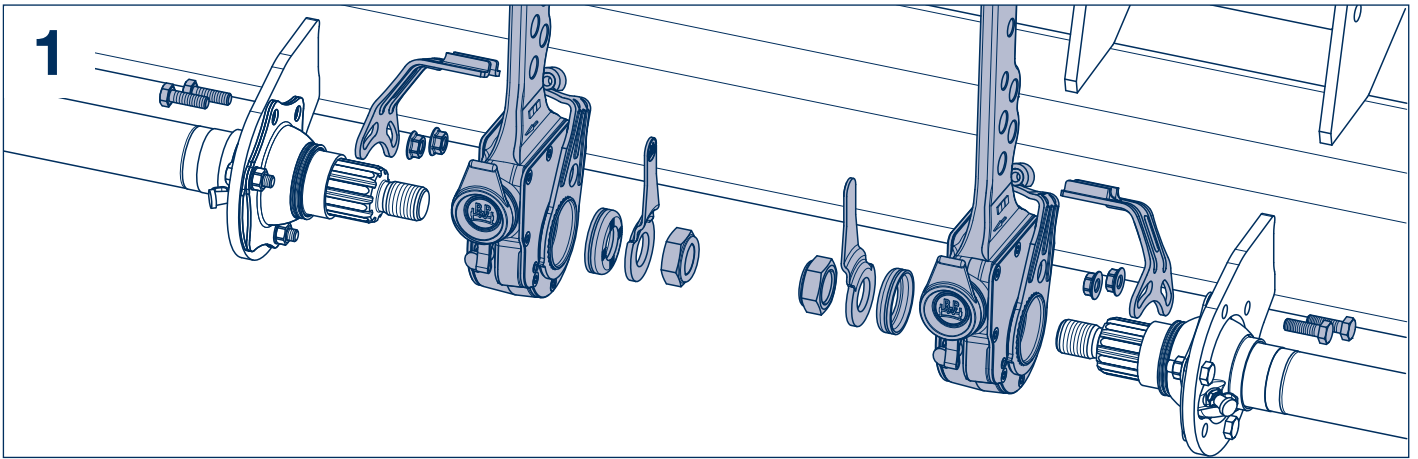
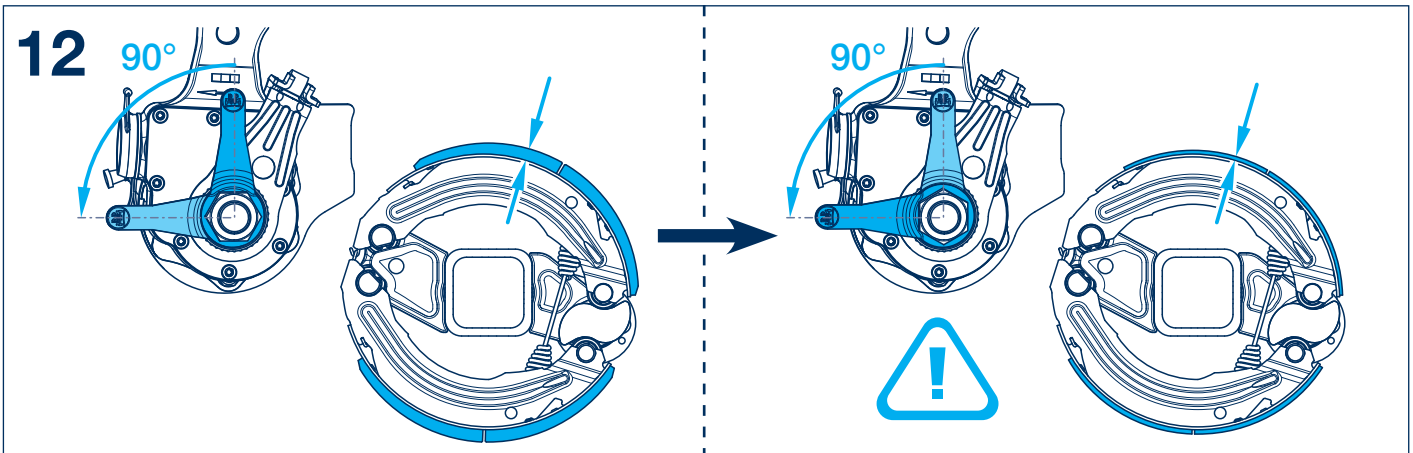
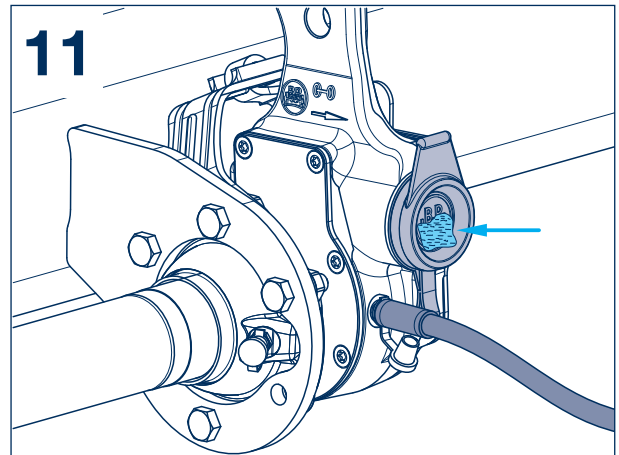
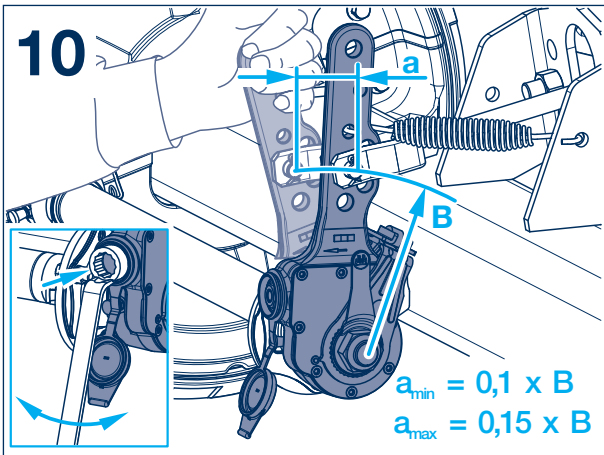
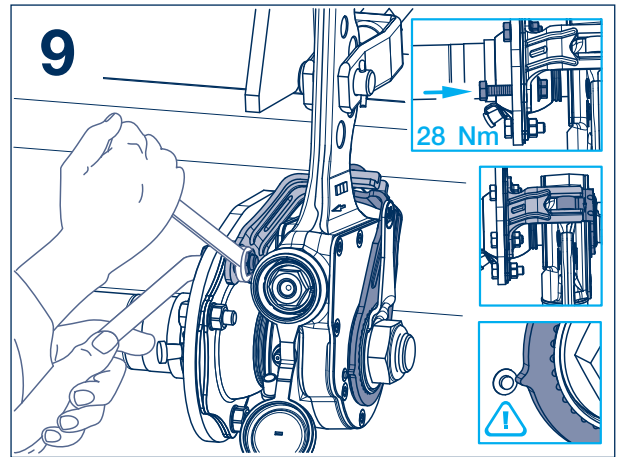
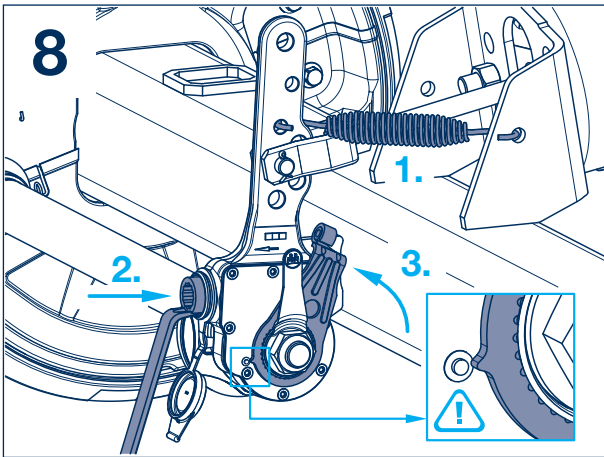


Einbauanleitung

BPW ECO-Master







Problemlose Nachrüstung

Der BPW ECO-Master erfüllt die Vorschrift ECE-Regelung Nr.13. In Verbindung mit BPW Achsen sind die Prüfungen durch den TÜV erfolgt. Der ECO-Master ist wartungsarm. Bei BPW Bremszylindern mit Rundlochgabelkopf entfällt die äußere Rückzugfeder. Abschmieren jährlich und bei jedem Bremsbelagwechsel im On-Road-Einsatz, halbjährlich im Off-Road-Einsatz und bei Einsatz außerhalb Europa. Funktionskontrolle halbjährlich, bei Einsatz außerhalb Europa vierteljährlich (siehe Service- und Wartungsvorschriften).

Simple retro-installation

The BPW ECO-Master meets the ECE Regulation No. 13. In conjunction with BPW axles, the tests are carried out by the TÜV. The ECO-Master is of low maintenance. BPW brake cylinders with a round hole yoke eliminates the outer return spring. Lubricate every year and with each brake lining change in on-road use, every 6 months in off-road use and in use outside Europe. Carry out operational check every 6 months, quarterly in use outside Europe (see Service and Maintenance Instructions).

Équipement ultérieur sans problème

L'ECO-Master de BPW répond aux prescriptions du règlement CEE no. 13. Les essais avec des essieux BPW ont été réalisés par le TÜV. L'ECO-Master demande peu d'entretien. Dans le cas d'équipement avec des vases BPW avec une tête de fourche à trou oblong, un ressort de rappel extérieur n'est pas nécessaire. Le graissage doit avoir lieu une fois par an et lors de chaque changement de garnitures pour une utilisation on-road, tous les 6 mois pour une utilisation off-road et pour une utilisation en dehors de l'Europe. Un contrôle de fonctionnement doit être effectué tous les six mois, pour une utilisation hors de l'Europe tous les trimestres.

Простое дооборудование

Регулировочный рычаг BPW ECO-Master удовлетворяет требованиям правил ЕЭК № 13. Объединение технического надзора (TÜV) провело испытания регулировочных рычагов, установленных на осях BPW. Регулировочный рычаг ECO-Master не нуждается в особом техническом обслуживании. Если тормозные камеры BPW имеют вилкообразную головку с круглым отверстием, наружная возвратная пружина не требуется. Смазывать ежегодно и при каждой замене тормозных накладок при использовании на дорогах On-Road, каждые полгода при использовании на дорогах Off-Road и за пределами Европы. Функциональная проверка — каждые полгода, при использовании за пределами Европы — ежеквартально (см. инструкции по уходу и техническому обслуживанию).



BPW ist ein weltweit führender Hersteller von intelligenten Fahrwerkssystemen für Anhänger und Auflieger. Von der Achse über Federung und Bremse bis hin zu anwenderfreundlichen Telematikanwendungen bieten wir als Mobilitätspartner und Systempartner Lösungen für die Transportindustrie aus einer Hand.

Damit schaffen wir höchste Transparenz in Verlade- und Transportprozessen und ermöglichen ein effizientes Flottenmanagement. Hinter der traditionsbewussten Marke für Trailerachsen steckt heute eine internationale Unternehmensgruppe mit einem breiten Produkt- und Dienstleistungsportfolio für die Nutzfahrzeugindustrie. Mit Fahrwerkssystemen, Telematik, Beleuchtungssystemen, Kunststofftechnologie und Aufbautentechnik ist BPW der Systempartner für Fahrzeughersteller.

Dabei verfolgt BPW als inhabergeführtes Unternehmen konsequent ein Ziel: Ihnen immer genau die Lösung zu bieten, die sich am Ende für Sie auszahlt. Dafür setzen wir auf kompromisslose Qualität für hohe Zuverlässigkeit und Lebensdauer, gewichts- und zeitsparende Konzepte für geringere Betriebs- und Wartungskosten sowie persönlichen Kundendienst und ein dichtes Servicenetz für schnelle und direkte Unterstützung. So können Sie sicher sein, mit Ihrem Mobilitätspartner BPW immer den wirtschaftlichen Weg zu gehen.

Ihr Partner für den wirtschaftlichen Weg!



BPW Bergische Achsen Kommanditgesellschaft

Postfach 12 80 · 51656 Wiehl, Deutschland · Telefon +49 (0) 2262 78-0
info@bpw.de · www.bpw.de