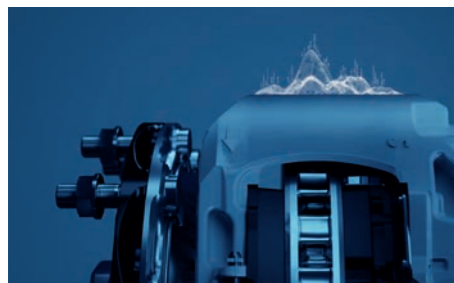


APERÇU DES FONCTIONNALITÉS



MONITEUR DE PERFORMANCE DE FREINAGE (BPM) + CAPTEURS D'USURE DE PLAQUETTES

Un algorithme intelligent calcule la performance des freins (sur la base de données déterminées au préalable) et fournit des informations sur le comportement du véhicule lors du freinage. Les capteurs intelligents calculent également l'usure des plaquettes de frein.



TPMS / TPRS

Le système TyreMonitor (TPMS) de BPW est composé de capteurs individuels qui mesurent en continu la pression des pneus. Si la pression diminue, le système de maintien de pression AirSave (TPRS) assure alors un regonflage fiable du pneumatique.



AFFICHAGE DE LA CHARGE À L'ESSIEU

Un affichage numérique indique la charge des essieux et aide à utiliser efficacement le véhicule. Les surcharges sont ainsi évitées, ce qui est un gage de sécurité pour le chargement et le conducteur.



CALENDRIER DE MAINTENANCE DIGITAL

Dans cargofleet 3, les futures visites de maintenance sont gérées directement à l'aide d'un calendrier digital. Les utilisateurs peuvent afficher l'historique des véhicules pour la gestion de leur parc et /ou visualiser les instructions de maintenance.

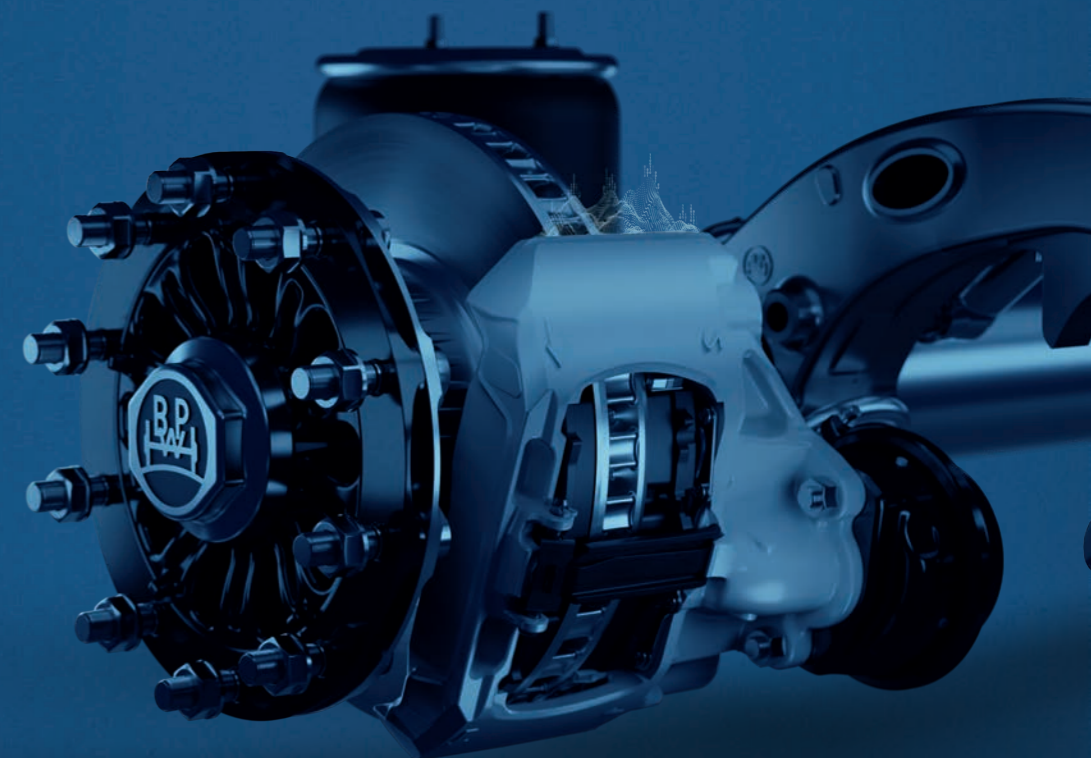
Les marques du groupe BPW :



we think transport 

KNOWING WHAT'S NEXT*

LA NOUVELLE GÉNÉRATION DE
TRAIN ROULANT IC PLUS DE BPW



BPW France

ZAC du Moulin - Bâtiment B4 - Rue du Noyer (Bureaux)

CS 18327 - Roissy en France

F-95705 Roissy-Charles-de-Gaulle Cedex - France

Tél. +33 1 49 38 19 99 • info@bpwfrance.fr • www.bpwfrance.fr

* anticiper les besoins

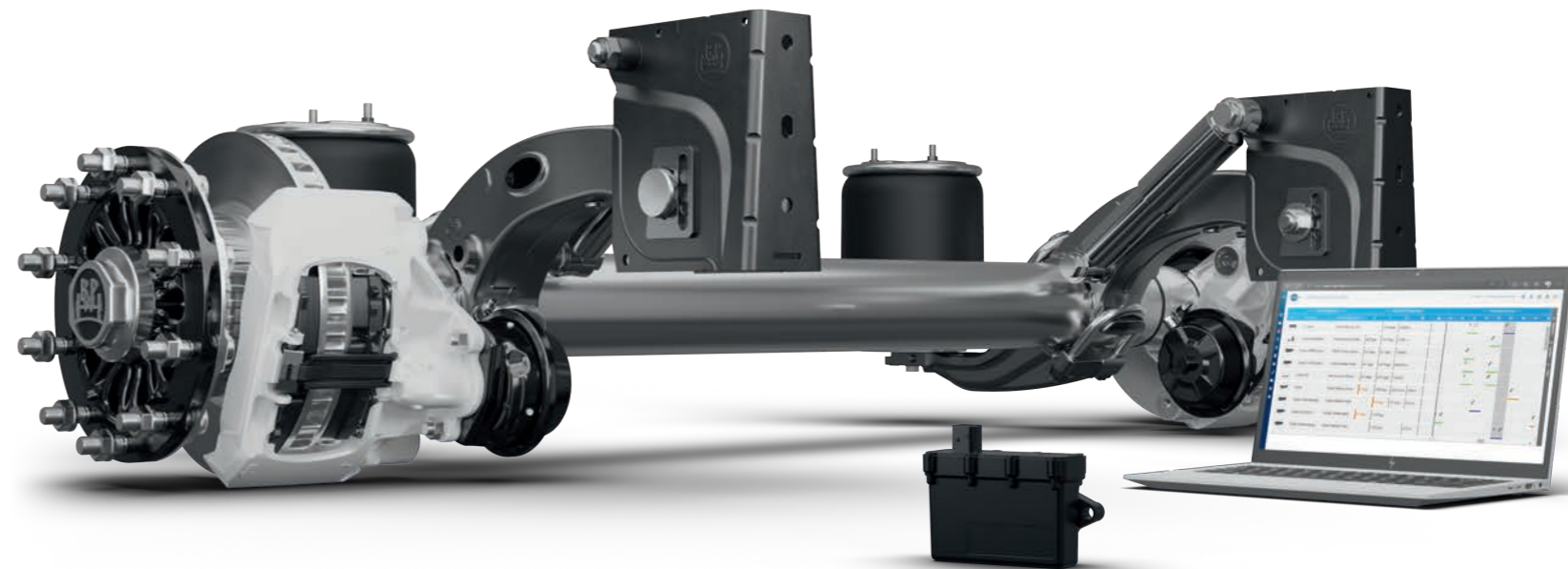
EN SAVOIR PLUS SUR LA GESTION DE VOTRE FLOTTE

Avec BPW, l'industrie du transport continue d'innover !

Grâce aux nouvelles solutions développées par BPW, la gestion de votre flotte se base sur les besoins, de façon intelligente et transparente, et permet de pouvoir intervenir, sur votre parc de véhicules, de manière préventive.

iC Plus – le nouveau train roulant innovant développé par BPW – offre toutes ces possibilités. L'association avec la plate-forme de télématique cargofleet 3, permet de réduire les coûts et les contraintes de temps, et autorise une maintenance prédictive du parc de véhicules.

IC PLUS – LES FONCTIONNALITÉS DU TRAIN ROULANT INTELLIGENT



LES AVANTAGES POUR VOUS



GAIN DE TEMPS

Planning de maintenance efficace et ciblé



MAINTENANCE SELON LES BESOINS

Grâce à une gestion intelligente de la maintenance de votre flotte



RÉDUCTION DU RISQUE DE PANNE

Grâce à la maintenance intelligente



RÉDUCTION DES COÛTS

Surveillance de l'état des composants du train roulant



Découvrez iC Plus en ligne !
icplus.bpw.de/en

TRAIN ROULANT

- Utilisation avec des essieux 9t.
- Comprend la suspension habituelle ainsi que les capteurs d'usure des plaquettes de freins montés d'usine.
- Disponible avec des freins à disques ou à tambours et la suspension ECO Air ou Airlight II.



TÉLÉMATIQUE TC TRAILER GATEWAY

- La solution de télématique est connectée au système EBS du véhicule.
- Les données sont collectées, traitées à l'aide d'algorithmes IA et sont transmises par le biais d'interfaces ouvertes.



CARGOFLEET 3

- La gestion des données tout-en-un grâce au portail de télématique cargofleet 3.
- Contrôle efficace de la logistique et des processus du véhicule grâce à la gestion de la maintenance assistée par l'IA et des outils comme le calendrier de maintenance digital.

